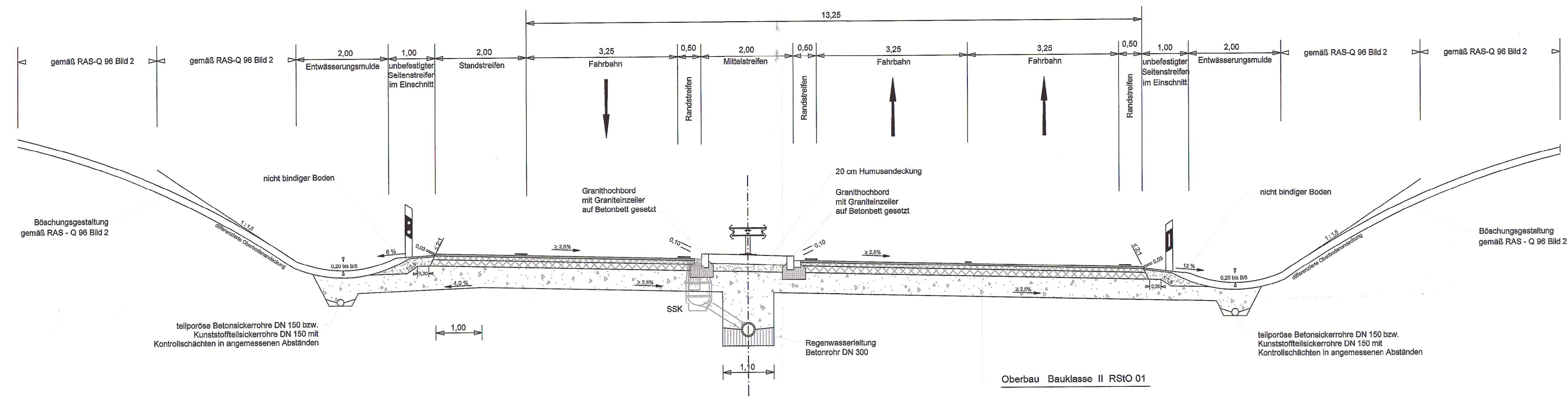
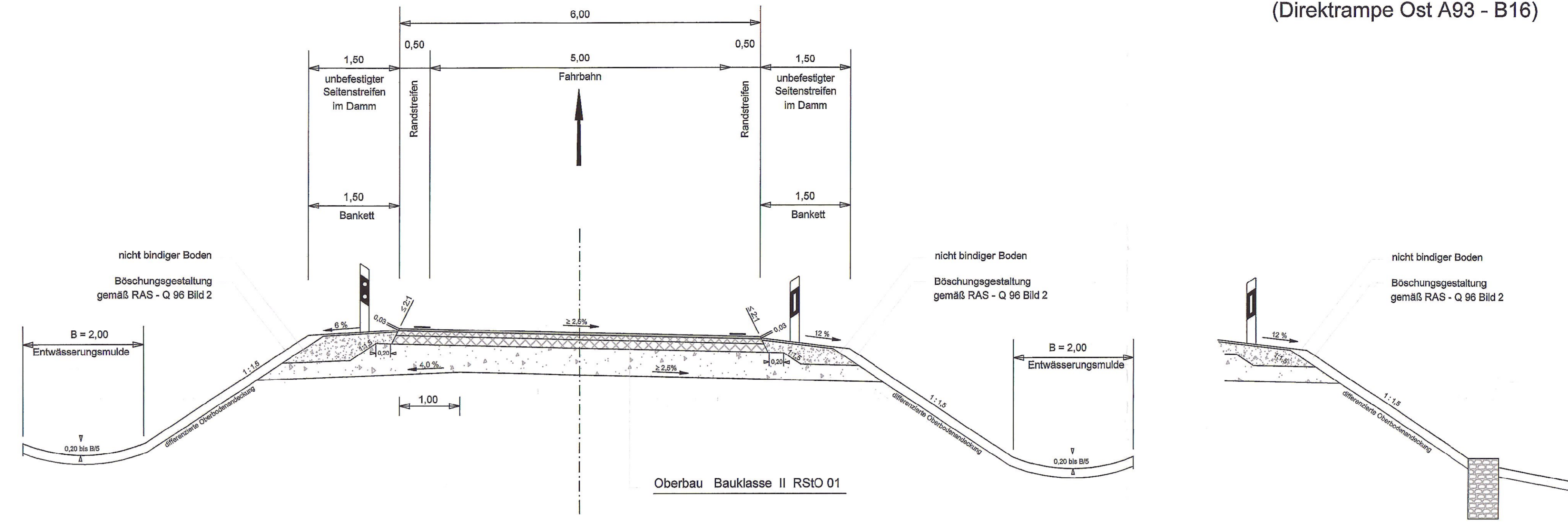


Verbindungsspanne B15/B16 Einschnittsbereich
Bau-km 0+380

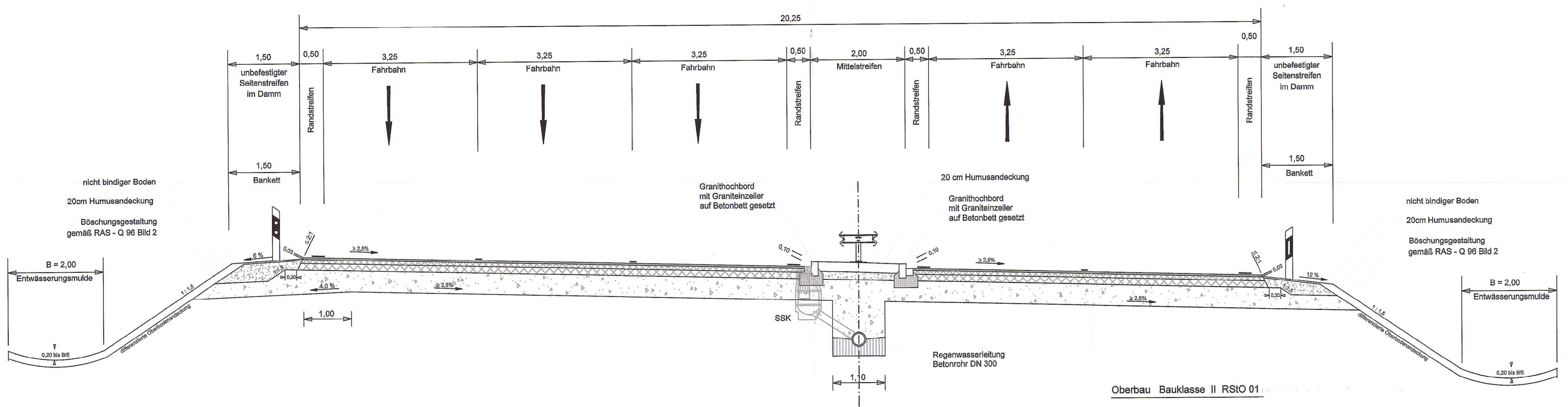


Abfahrtsrampe A93 Süd
Direktrampe Ost A93- B16
Abfahrtsrampe Lappersdorf
Direktrampe West

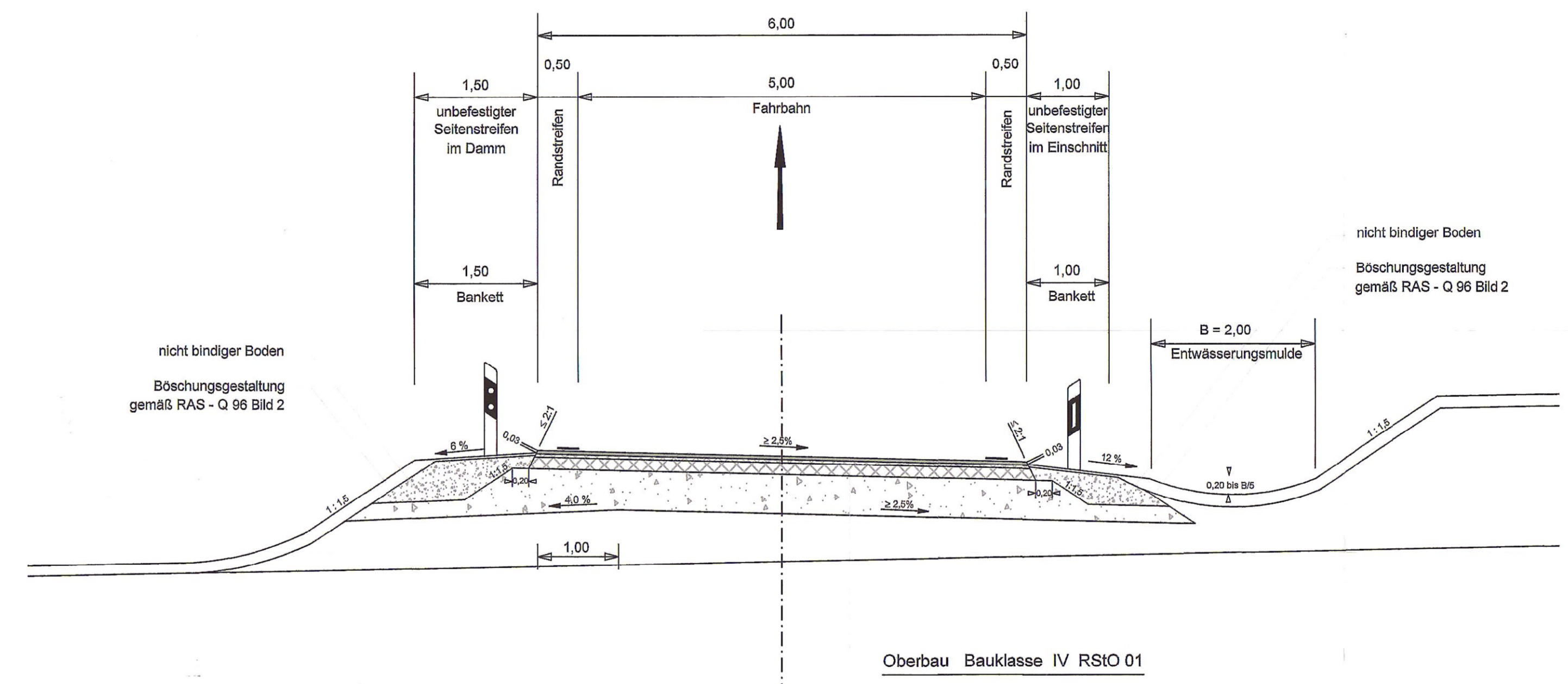


Variante:
Schutz des Böschungsfusses
vor Ausschwemmung mit Gabionen
(Direktrampe Ost A93 - B16)

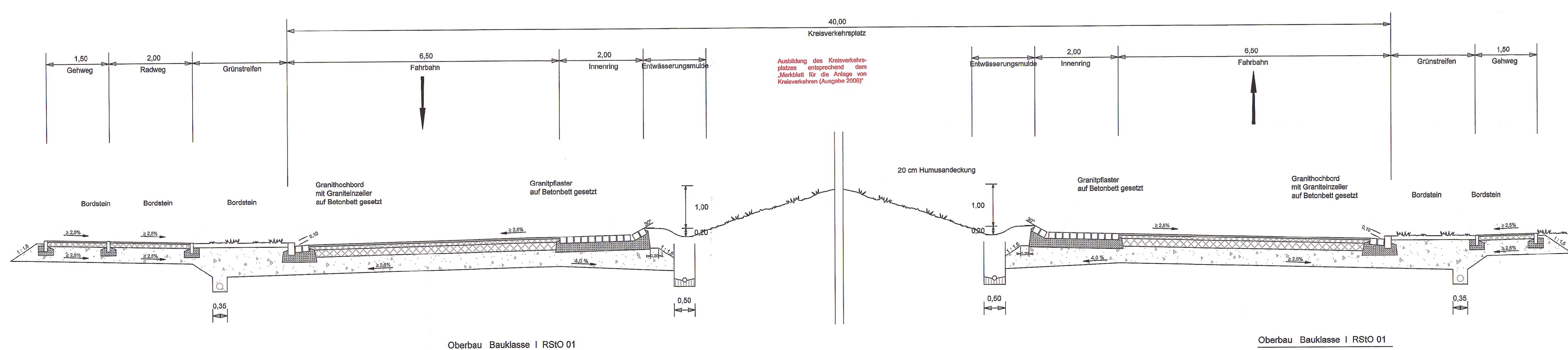
Verbindungsspanne B15/B16 Dammbereich
Bau-km 0+150



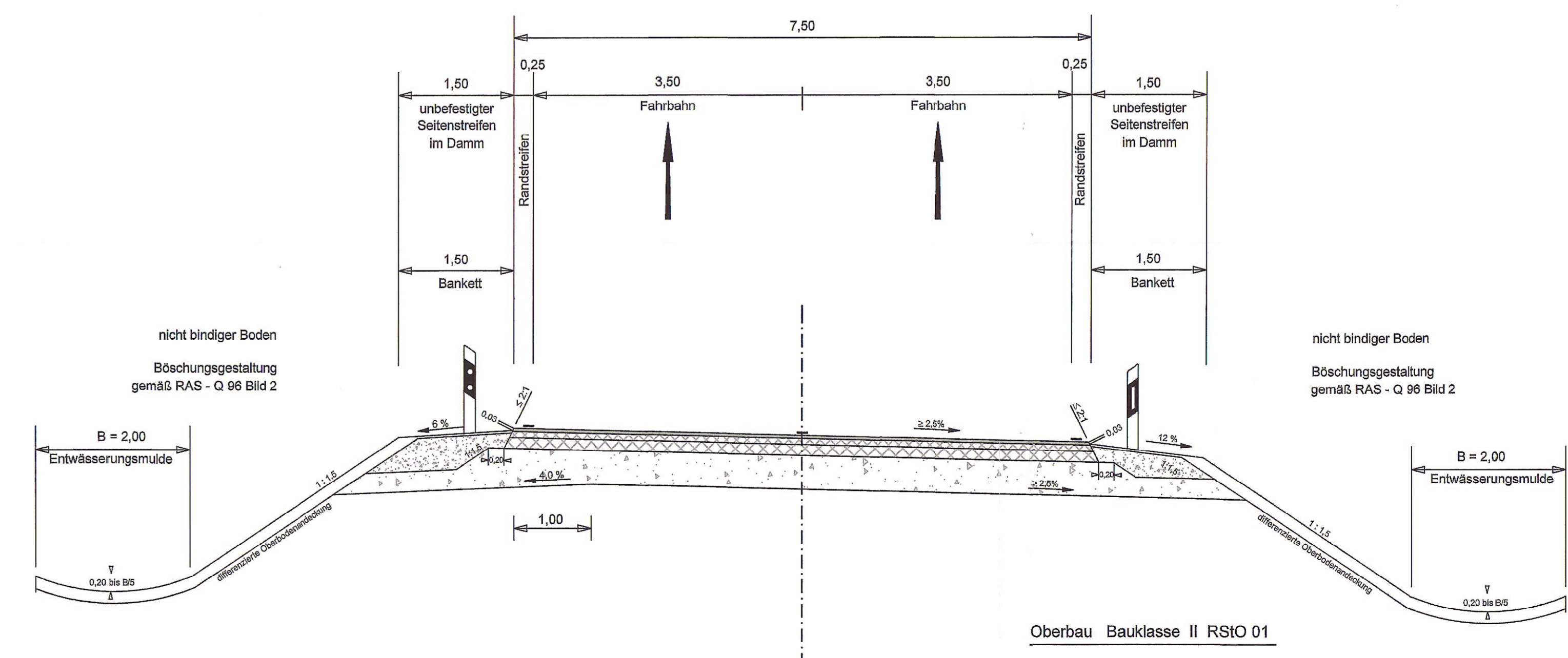
Anbindung P+M- Parkplatz



Kreisverkehrsplatz Innerortsknoten Lappersdorf



Auffahrtsrampe A93 Nord
Auffahrtsrampe A93 Süd
Anbindung R18 / Verteilerring West



Stadt Regensburg
Tiefbauamt
Planfeststellung
öffentlich ausgelegt
vom 3. März 2014
bis 7. März 2014

Rev.	Art der Änderung	Datum	Zeichen
1	BAUER Im Gewerbepark A15 93059 Regensburg Tel.: 0941 / 40208-0 Fax: 0941 / 40208-30 baer.regensburg@t-online.de		
2	Freistaat Bayern Staatliches Bauamt Regensburg Lappersdorfer Kreisell		
3	PLANFESTSTELLUNG		
4	Umbau Lappersdorfer Kreisell		
5	Aufgeteilt Staatliches Bauamt Regensburg, den 15.10.2008		
6	Festgestellt nach § 17 FStBrg gemäß Beschlusse vom 31.01.2014 31/22.2-4354.2.B15 - 11 Regensburg, den 31.01.2014 Regierung der Oberpfalz		