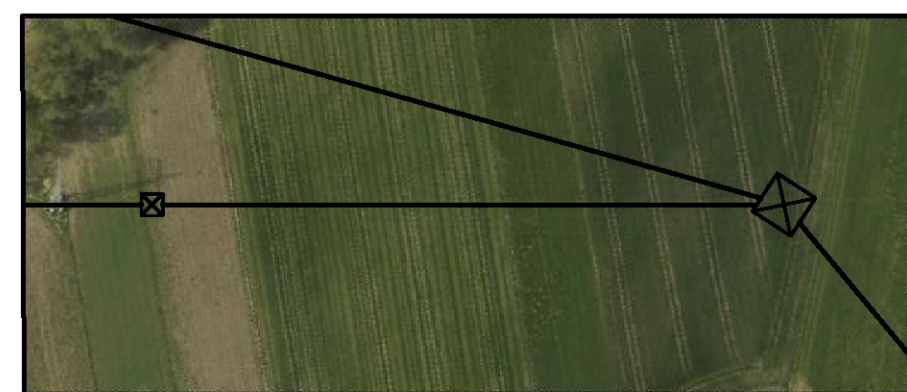
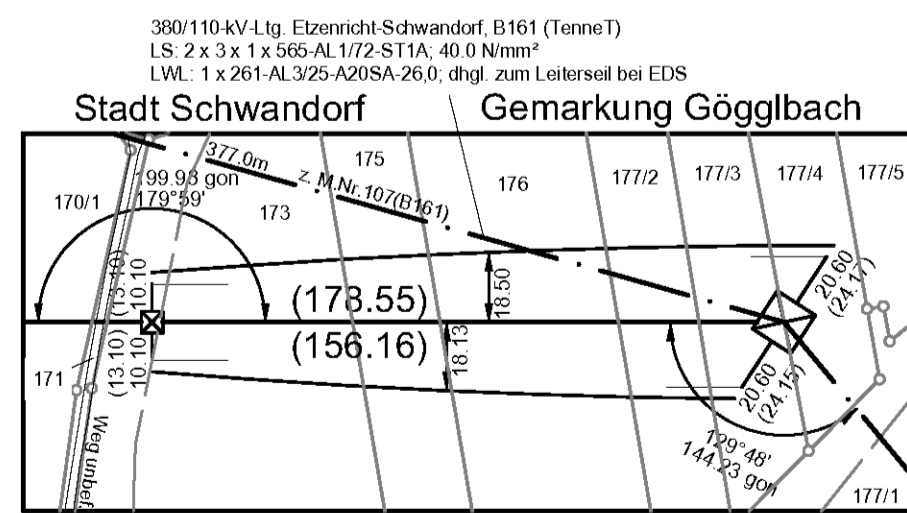
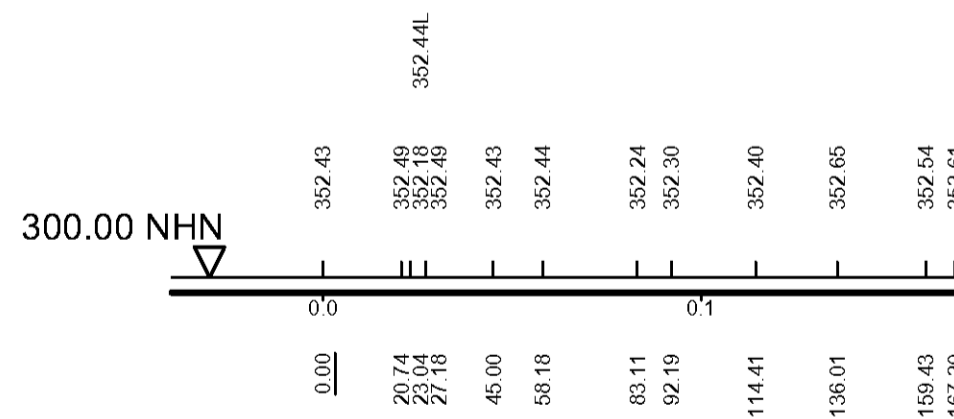
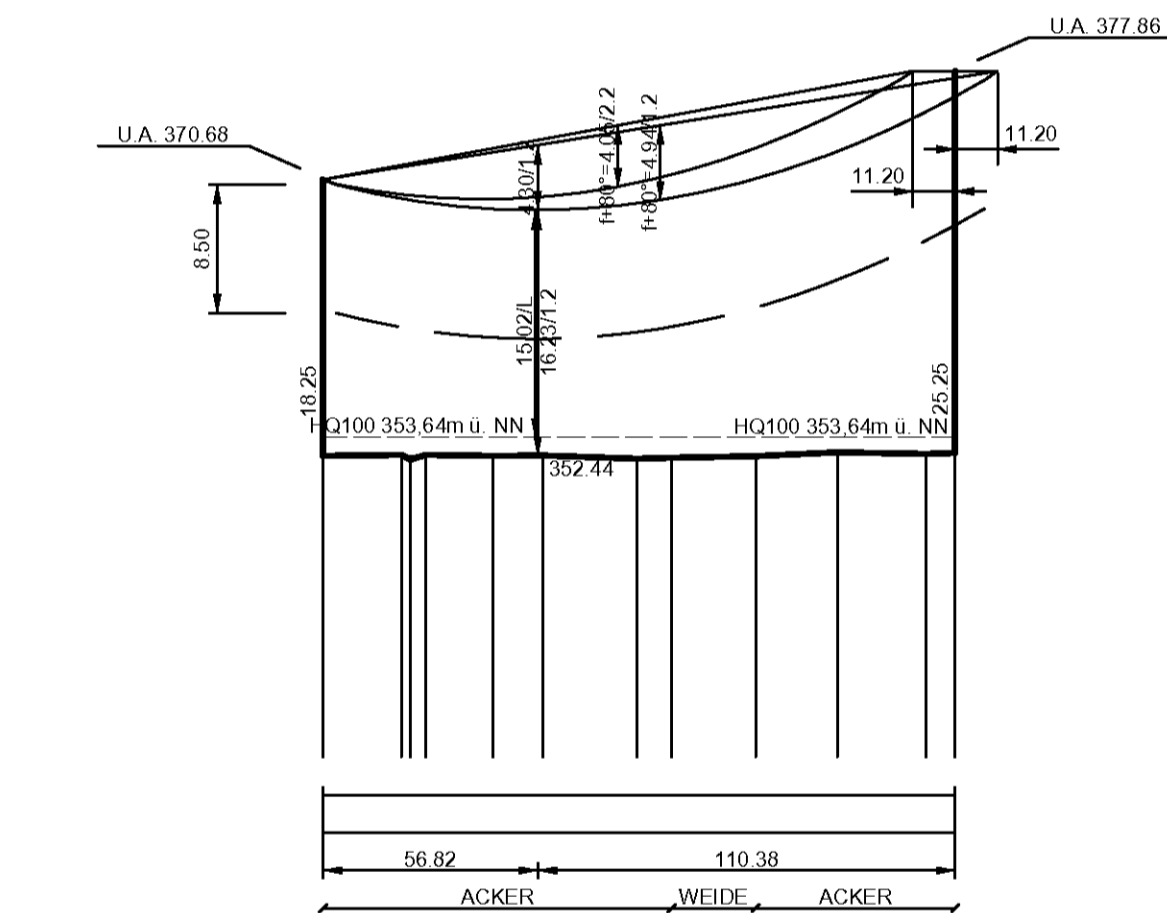
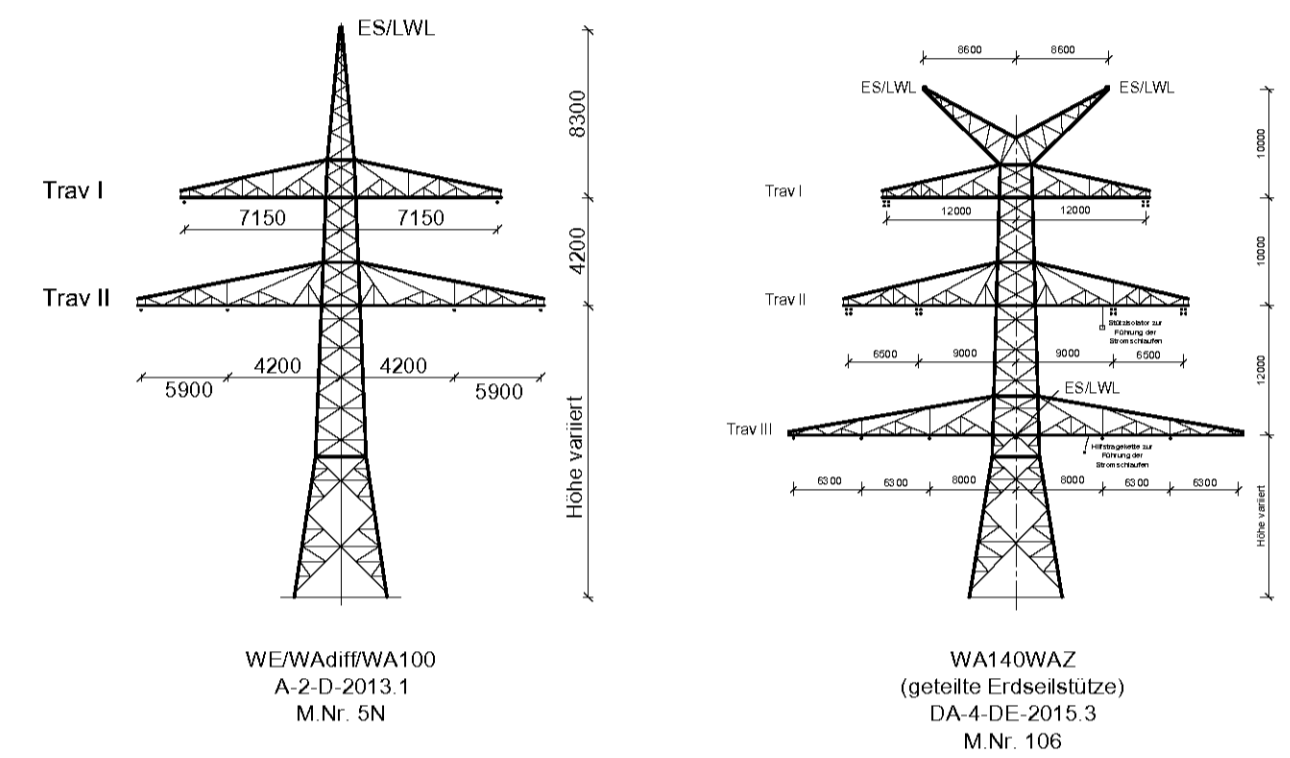


5N 106  
 WE/WAdiffWA100-17,00 WA140WAZ-24,00  
 DA-110kV - 167.20 -  
 A-2-D DA-4-DE  
 HWF 1,25 HWF 1,25 / 110-kV WE100



Vegetationspunkte mit Seilabstand < 3.50 m  
 Vegetationspunkte mit Seilabstand >= 3.50 m



Unterlage 4.3



# 110-kV-Leitung Schwandorf - Schwarzenfeld Ltg. Nr. O6

## LÄNGENPROFIL

Mast-Nr. 5N - Mast-Nr. 106 (B161)

DIN VDE-Bestimmung : 0210/EN 50341/1.11 EIS 2 WIND 1 TEMP.: 80°C  
 Gestänge : A-2-D-2013.1; DA-4-DE-2015.3

### Beseilung

Leiterseil : 2 x 3 x 1 x 565-AL1/72-ST1A;  $\alpha_s = 40.0$  N/mm<sup>2</sup>  
 Erdseil : -  
 Luftkabel : 1 x 261-AL3/25-A20SA-26.0; dghl. zum Leiterseil bei EDS  
 Ketten : DA = 3.50m  
 Seitliche Überhöhung : 17.5 m rechts ----- oder links - - - - - aufgenommen  
 Datum der Profilaufnahme : 04/2015

### Planfeststellungsunterlage

Aufgestellt Bayreuth, .....17.08.2018..... <i>i.v. E. G. G. G.</i> <i>i.A. den F. G. G.</i>		Satzungsgemäß ausgelegt in der Zeit vom ..... bis ..... Zeit und Ort der Auslegung sind vor Auslegung ortsüblich bekannt gemacht worden Gemeinde: .....	
Firma <b>Omexom</b> Hochspannung GmbH		Maßstab: Länge 1:2000 Höhe 1:500	
Datum 13.12.2017 26.03.2018		Name Küller Schindler	
Zustand Org.-Einheit		- -	
Zust. Änderung Datum Name		Blatt 2 / 7	