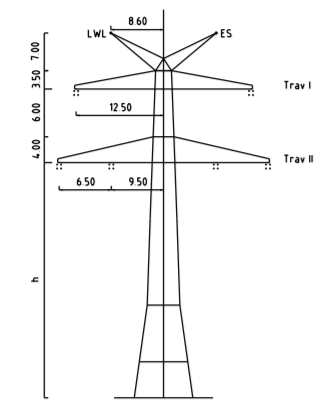


225(B160)
WE/WAdiff140-27.00
DA
DA-4-DE

[394.63]
- 399.25 -
[403.87]

1N
WE/WAdiff/WA135spez-26.00
DA
A-2-E

Kreuzende Leitung		
380-kV-Ltg. B160 Mechenreuth - Etzenricht		
TenneT TSO GmbH		
kreuzendes Seil: 565-AL172-ST1A		
Durchhänge in m: 80°C=12.09; -5°C(Eis)=10.27; 40°C=10.86		
Anmerkung: Zuspännung 4.6.00N/mm ² (110°C)		
Anmerkung: DIN VDE 0210 / DIN EN 50341-2-4: 04/2016 (E227/WZ1)		
Lastrfall	Soll (m)	ermittelt (m)
40°C/80°C	323	1177
-5°C/-5°C Eis	323	1187
40°C/40°C	323	1185



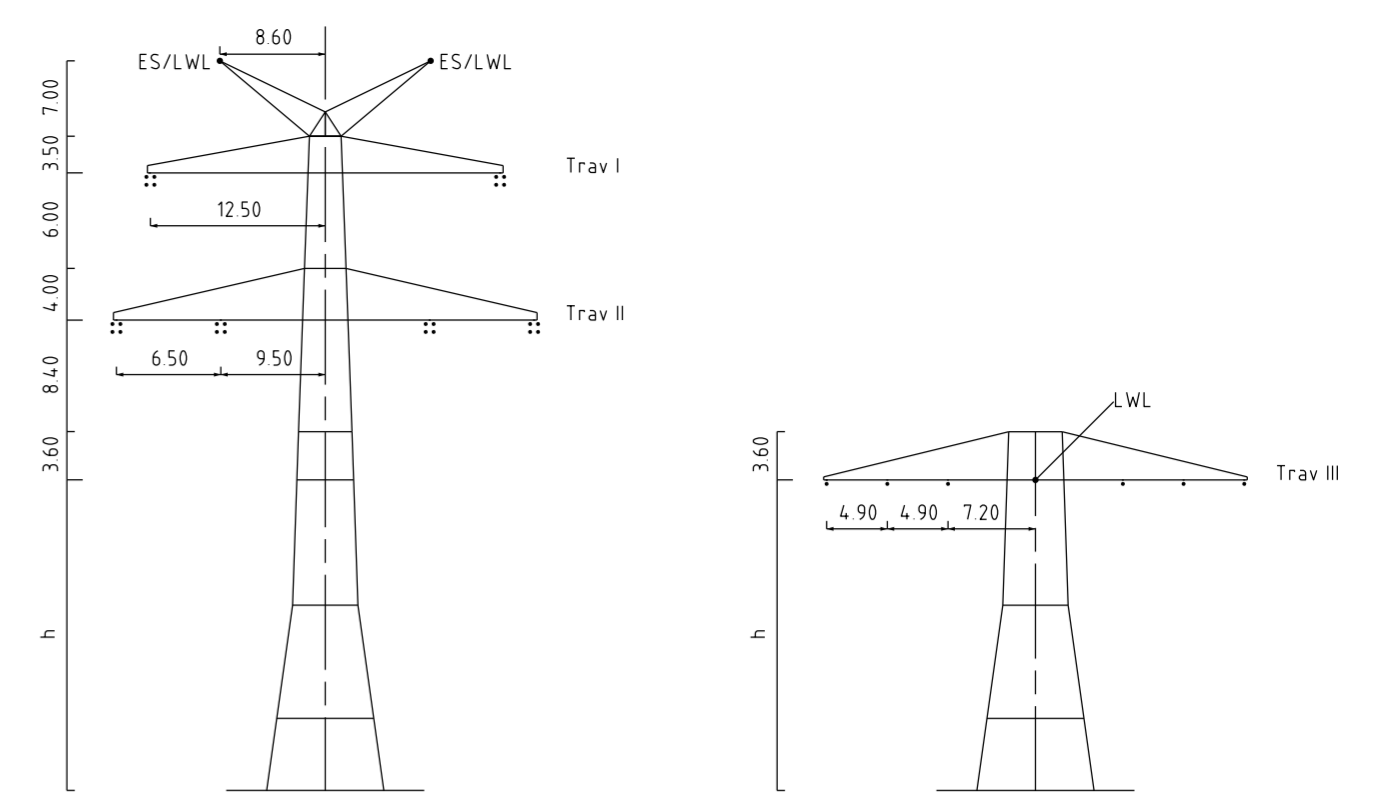
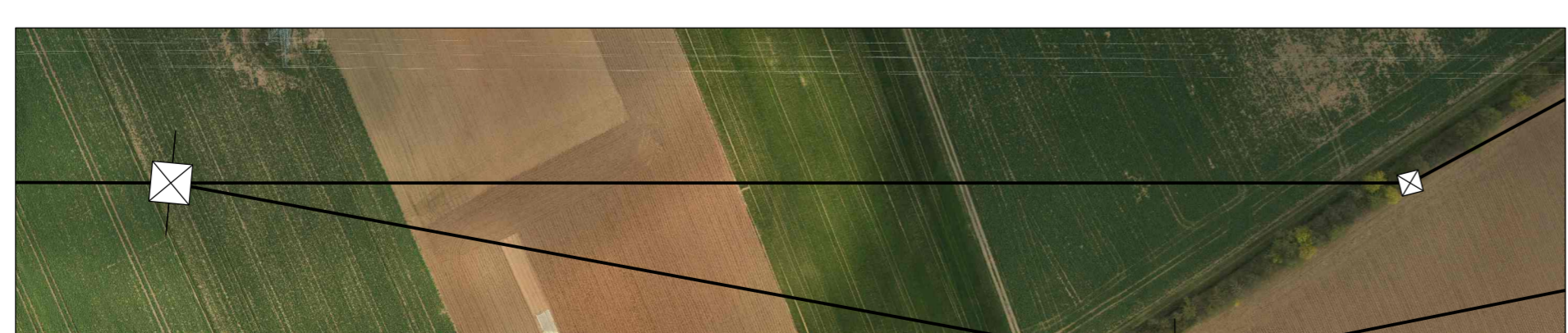
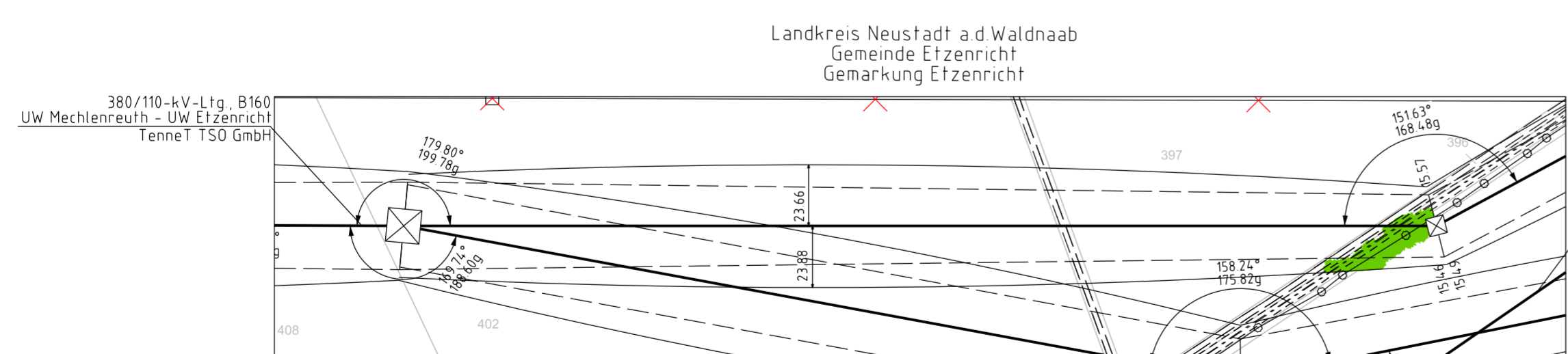
Mast Nr. 226 (B160)
D-2-D - WE/WAdiff140-48.00



weiter siehe Blatt 55 (Unterlage 4.2)

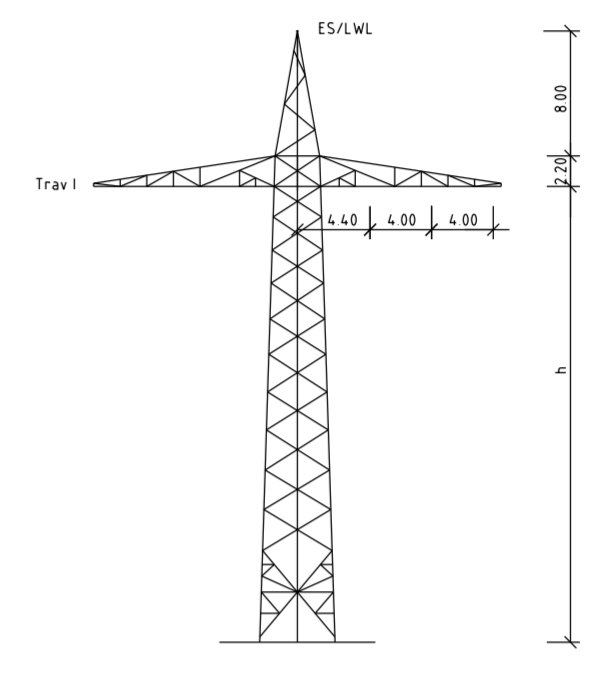
weiter siehe Blatt 02 (Unterlage 4.10)

310.0 m ü. NN	411.29	411.41	411.13	411.34	411.23	411.36	(411.61R)	411.26	(411.51R)	410.98	(411.48R)	410.44	(410.78R)	409.85	409.02	408.75	407.64	(407.89R)	407.11	406.16	405.93	405.77	406.73	406.30	405.70	405.70	404.71	404.09	(404.48R)	404.17	403.98	403.88	(404.95R)	404.06	404.01	403.75
	0.0	17.0	4.65	71.4	75.5	96.4	110.2	115.4	136.7	149.6	161.5	167.4	182.6	196.9	231.6	245.7	253.8	256.0	271.8	277.3	320.1	362.3	376.2	388.1	398.6	404.0	404.09	404.17	403.98	403.88	404.06	404.01	403.75			



Mast Nr. 225(B160)
Ltg.-Richtung Mast Nr. 226

Mast Nr. 225(B160)
Ltg.-Richtung Mast Nr. 1N(B160B)



Mast Nr. 1N

- Vegetation dichter als 350m am Leiterseil
- Vegetation innerhalb des Schutzbereiches

bayerwerk

110-kV-Ltg. Einführung UW Etzenricht
Ltg.Nr. B160B
110-kV Freileitung Einführung Etzenricht,
Ltg.Nr. B160B

Längenprofil

Mast Nr. 225(B160) - Mast Nr. 1N

1. Deckblatt

Maßstab der Längen 1: 2000
der Höhen 1: 500

DIN VDE-Bestimmung	: DIN VDE 0210 / DIN EN 50341 -2-4: 09/2019 (Eiszone 2, Windzone 1)
Masttyp	: DA-4-DE, A-2-E
Beseilung	: 2x3x1 565-AL172-ST1A, MZS=4.600N/mm ² (110-kV)
Leiterseil	: 2x3x1 565-AL172-ST1A, MZS=4.600N/mm ² (110-kV)
Erdseil	: 1x1 OPGW Dls/b 48 SMF (265-AL3/25-A20SA 26.5), dhgl bei 10C, MZS=4.835N/mm ²
Luftkabel/sonstige Belegung	: 1x1 OPGW Dls/b 48 SMF (265-AL3/25-A20SA 26.5), dhgl bei 10C, MZS=4.835N/mm ²
Kettenlänge	: DA=3.59m (1030N) [Mast 225], DA=3.60m (981N) [Mast 1N]
Seitliche Überhöhung	: 17.00 m rechts ----- oder links ----- aufgenommen

Planfeststellungsunterlage

Aufgestellt: 15.03.2019

Bayreuth, TenneT TSO GmbH

in V. *P. Probst* i.A. *G. Henrich*

Maßstab 1:2000/500 Einheit Meter

imp GmbH
Lisa-Meitner-Straße 8
89081 Ulm

Datum	Name
11.09.2018	Pannier
16.12.2018	Pfeiffer
Norm	DIN EN 50341-2-4: 04/2016
Fachbereich	TL

1 Deckblatt 24.02.2023 Frey

Zust. Änderung Datum Name Urspr.

Satzungsgemäß ausgelegen in der Zeit vom bis

Zeit und Ort der Auslegung sind vor Auslegung ortsüblich bekannt gemacht worden

Gemeinde:

Dienstsiegel / Unterschrift

Planfeststellungsbehörde

Fremdleitungen sind nachrichtlich geführt.
Es besteht keine Gewähr auf Lage und Vollständigkeit.

Gebäudedaten Bayerische Vermessungsverwaltung

Unterlage 410
Blatt 01/05
04