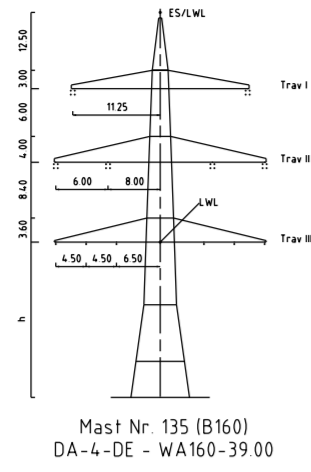


134(B160)
WA160WAZ-36.00/24.00
DA
DA-4-DE
SF

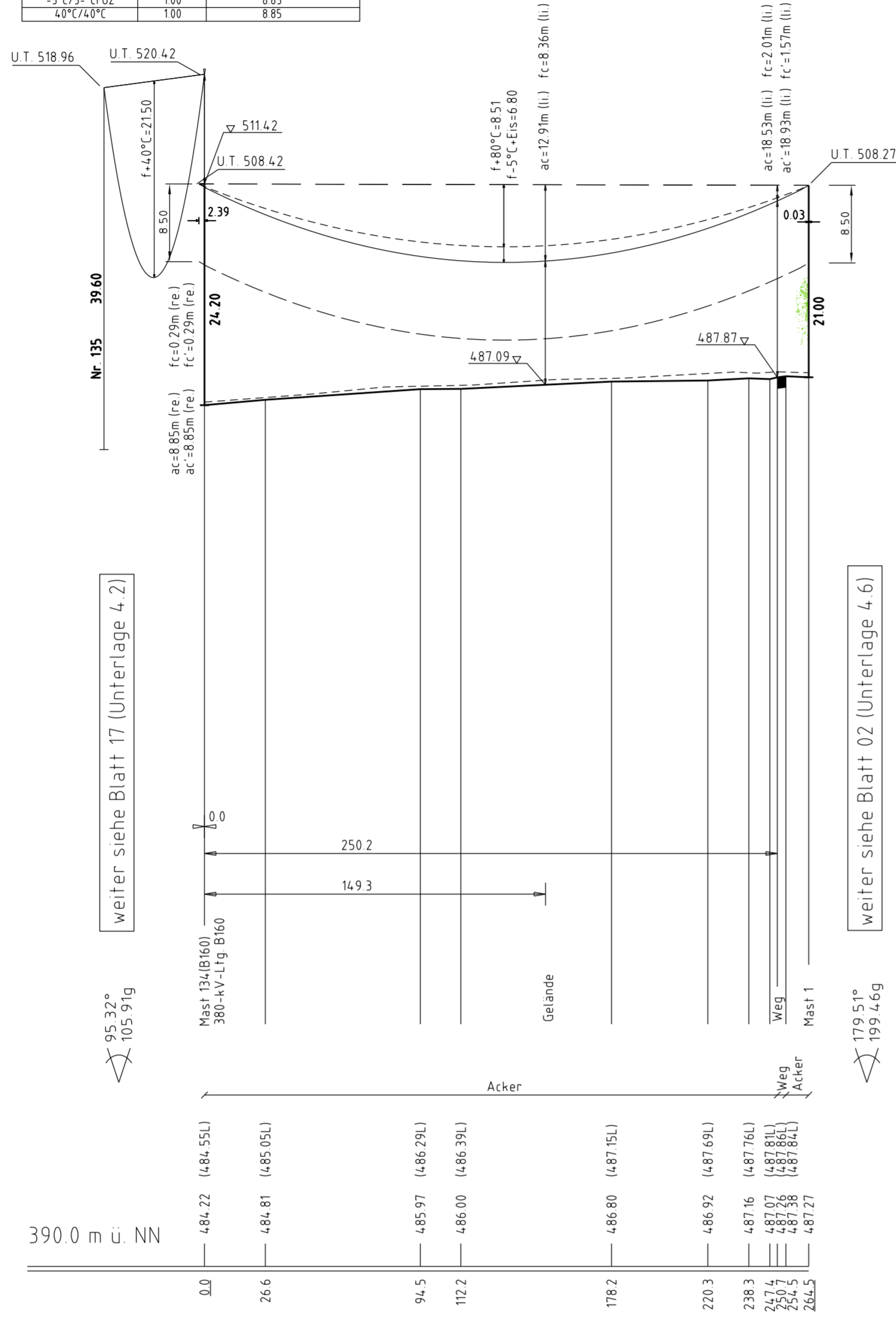
[266.84]
- 264.49 -
[262.13]

1
WE/WAdiff/WA160-21.00
DA
A2/07/ZB



Mast Nr. 135 (B160)
DA-4-DE - WA160-39.00

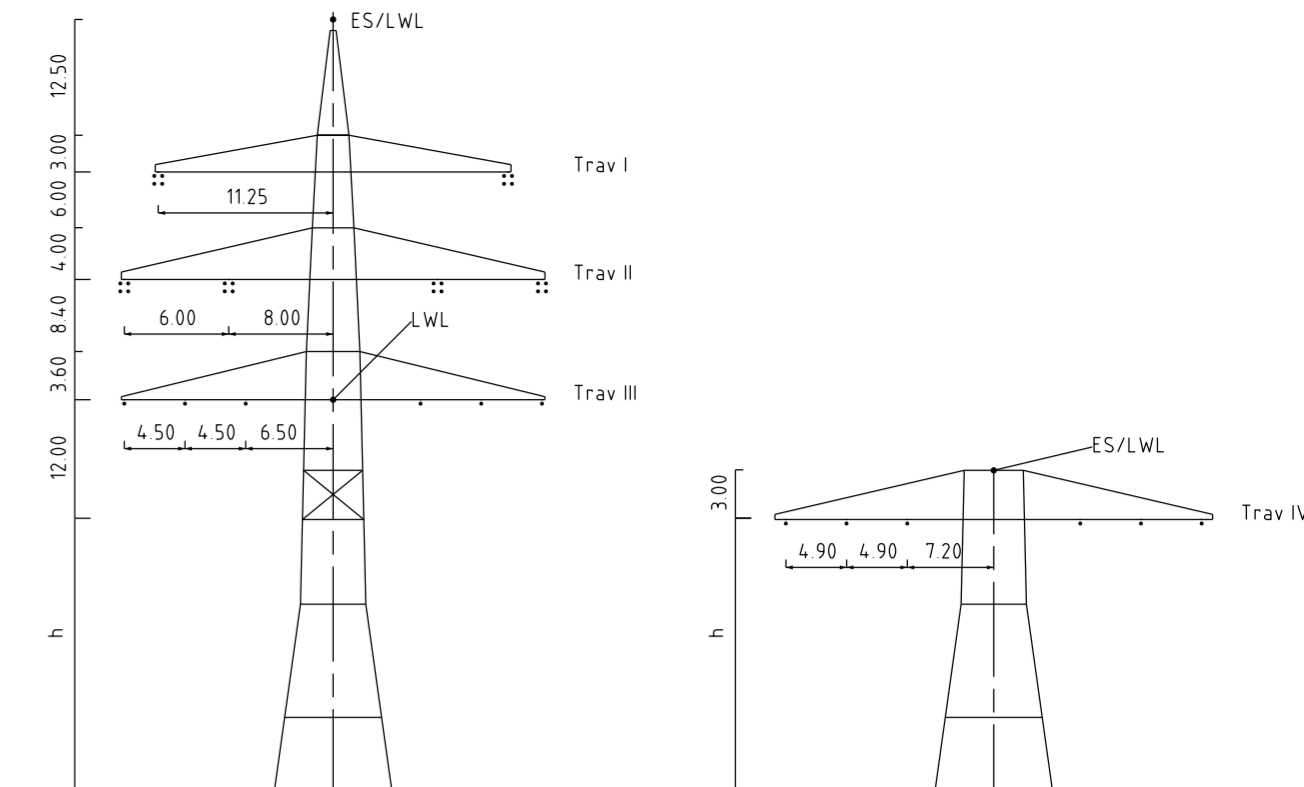
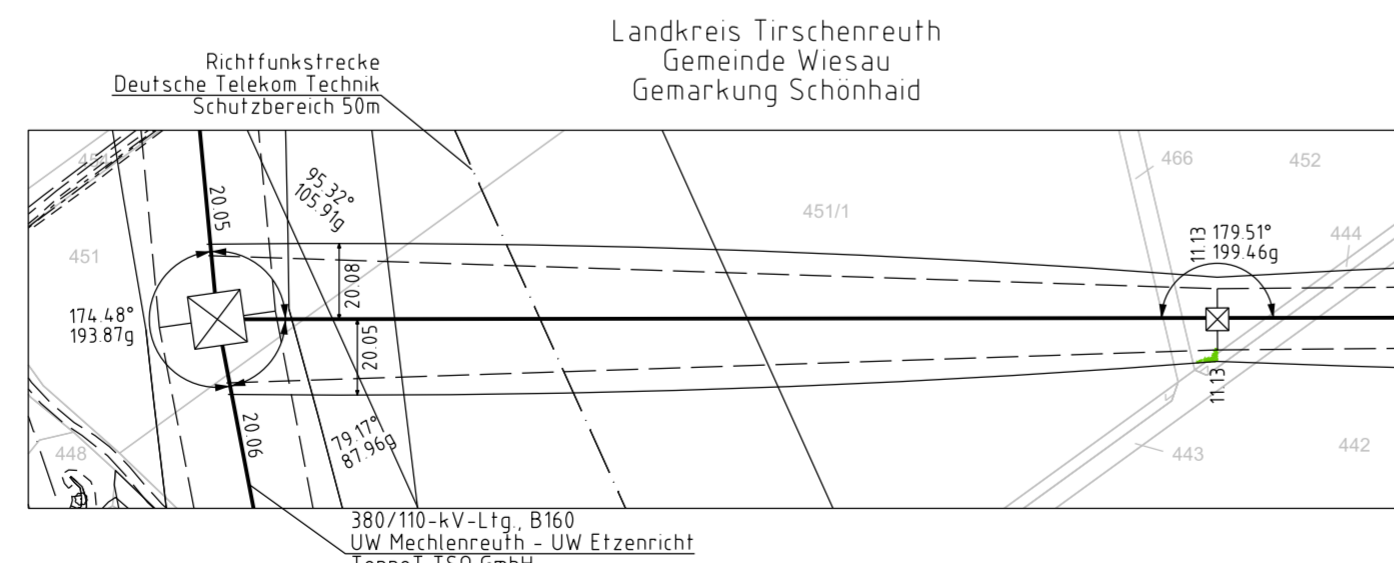
krenzende Leitung		
380/110-kV-Ltg. B160 Mechenreuth - Etzenricht		
TenneT TSO GmbH		
krenzendes Syst. OPGW Dslsb 48 SMF (265-AL3/25-A20SA 26.5)		
Durchhänge in m: 4.0°C=21.50m, -5°FÜZ=22.23		
Anmerkung: Zugspannung = 48.42 N/mm ² (durchhangsgleich zum LS)		
Anmerkung: DIN VDE 0210 / DIN EN 50341-2-4: 09/2019 (EZ27/W21)		
Lauffall	Soll (m)	ermittelt (m)
4.0°C/4.0°C	1.00	8.85
-5°C/7.5-°CFÜZ	1.00	8.85
4.0°C/4.0°C	1.00	8.85



weiter siehe Blatt 17 (Unterlage 4.2)

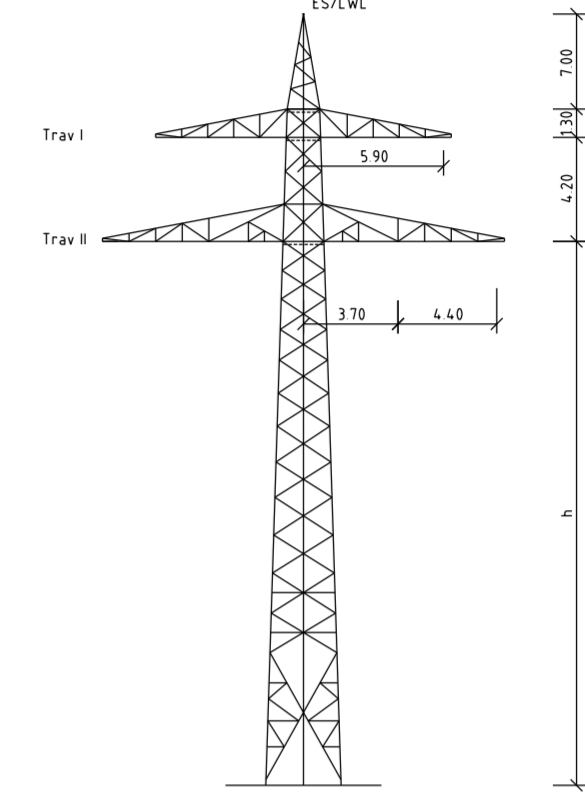
weiter siehe Blatt 02 (Unterlage 4.6)

390.0 m ü. NN	0.0	484.22	(484.55L)	26.6	484.81	(485.05L)	94.5	485.97	(486.29L)	112.2	486.00	(486.39L)	178.2	486.80	(487.15L)	220.3	486.92	(487.69L)	238.3	487.16	(487.76L)	247.4	487.07	(487.81L)	252.1	487.58	(487.86L)	264.5	487.27	(487.86L)
---------------	-----	--------	-----------	------	--------	-----------	------	--------	-----------	-------	--------	-----------	-------	--------	-----------	-------	--------	-----------	-------	--------	-----------	-------	--------	-----------	-------	--------	-----------	-------	--------	-----------



Mast Nr. 134(B160)
Ltg.-Richtung Mast Nr. 135

Mast Nr. 134(B160)
Ltg.-Richtung Mast Nr. 1(O28C)



Mast Nr. 1

Vegetation dichter als 350m am Leiterseil
Vegetation innerhalb des Schutzbereiches

bayernwerk

110-kV-Ltg. Anschluss Wiesau
Ltg.Nr. O28C

Längenprofil

Mast Nr. ~~135~~ 134 (B160) - Mast Nr. 1

1. Deckblatt

Maßstab der Längen 1: 2000
der Höhen 1: 500

DIN VDE-Bestimmung	: DIN VDE 0210 / DIN EN 50341-2-4: 09/2019 (Eiszone 2, Windzone 1)
Masttyp	: DA-4-DE, A2/07/ZB
Beseilung	: 2x3x1 565-AL1/72-ST1A, MZS=4.60N/mm ² (110-kV)
Leiterseil	: 1x1 OPGW Dslsb 48 SMF (265-AL3/25-A20SA 26.5), dhgl bei 10°C, MZS=48.14N/mm ²
Erdseil	: -
Luftkabel/sonstige Belegung	: -
Kettenlänge	: DA=3.59m (1030N) [Mast 135], DA=3.60m (981N) [Mast 1]
Seitliche Überhöhung	: 10.10 m rechts ----- oder links ----- aufgenommen

Planfeststellungsunterlage		Satzungsgemäß ausgelegten in der Zeit											
Aufgestellt	24.02.2023	vom										
Bayreuth, TenneT TSO GmbH		bis										
i.V. <i>Provis El. u. G. G. G.</i> i.A. <i>W. W.</i>		Zeit und Ort der Auslegung sind vor Auslegung ortsüblich bekannt gemacht worden											
Maßstab 1:2000/500 Einheit Meter		Gemeinde:											
		Dienstiegel / Unterschrift											
<table border="1"> <tr> <th>Datum</th> <th>Name</th> </tr> <tr> <td>20.02.2023</td> <td>Frey</td> </tr> <tr> <td>22.02.2023</td> <td>Pfeiffer</td> </tr> <tr> <td colspan="2">Norm: DIN EN 50341-2-4: 04/2016</td> </tr> <tr> <td colspan="2">Fachbereich TL</td> </tr> </table>		Datum	Name	20.02.2023	Frey	22.02.2023	Pfeiffer	Norm: DIN EN 50341-2-4: 04/2016		Fachbereich TL		Planfeststellungsbehörde	
Datum	Name												
20.02.2023	Frey												
22.02.2023	Pfeiffer												
Norm: DIN EN 50341-2-4: 04/2016													
Fachbereich TL													
<table border="1"> <tr> <th>A</th> <th>1. Deckblatt</th> <th>24.02.2023</th> <th>Frey</th> </tr> <tr> <th>Zust.</th> <th>Änderung</th> <th>Datum</th> <th>Name</th> </tr> </table>		A	1. Deckblatt	24.02.2023	Frey	Zust.	Änderung	Datum	Name	Fremdleitungen sind nachrichtlich geführt. Es besteht keine Gewähr auf Lage und Vollständigkeit. Geobasisdaten: Bayerische Vermessungsverwaltung			
A	1. Deckblatt	24.02.2023	Frey										
Zust.	Änderung	Datum	Name										

Unterlage 4.6
Blatt 01/02