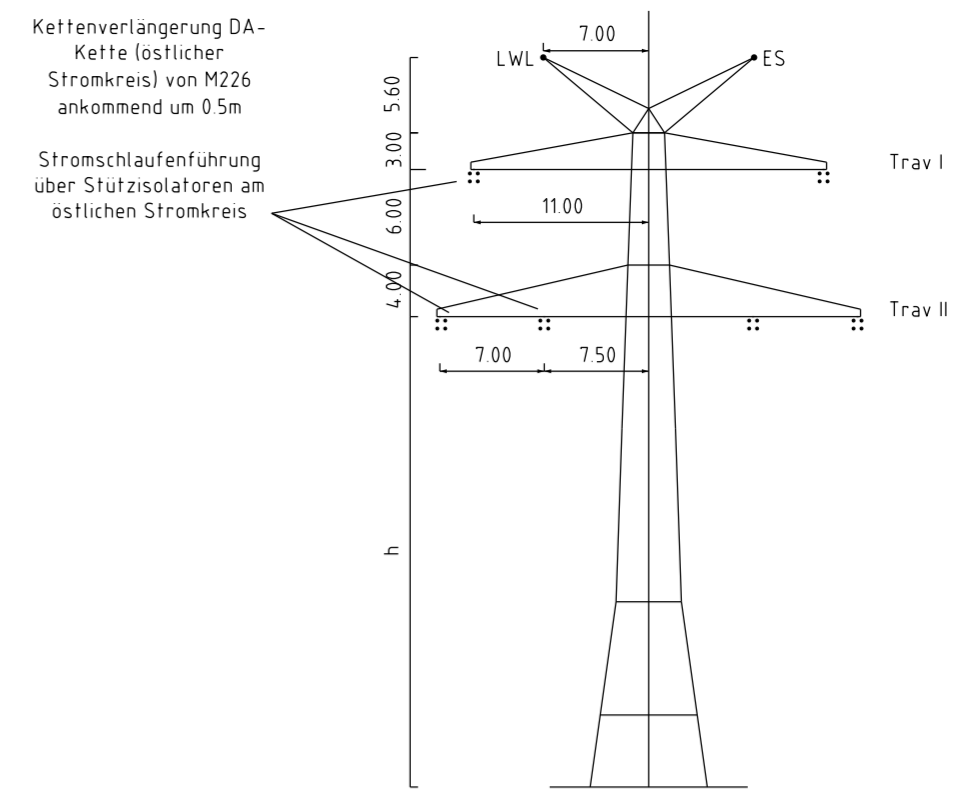
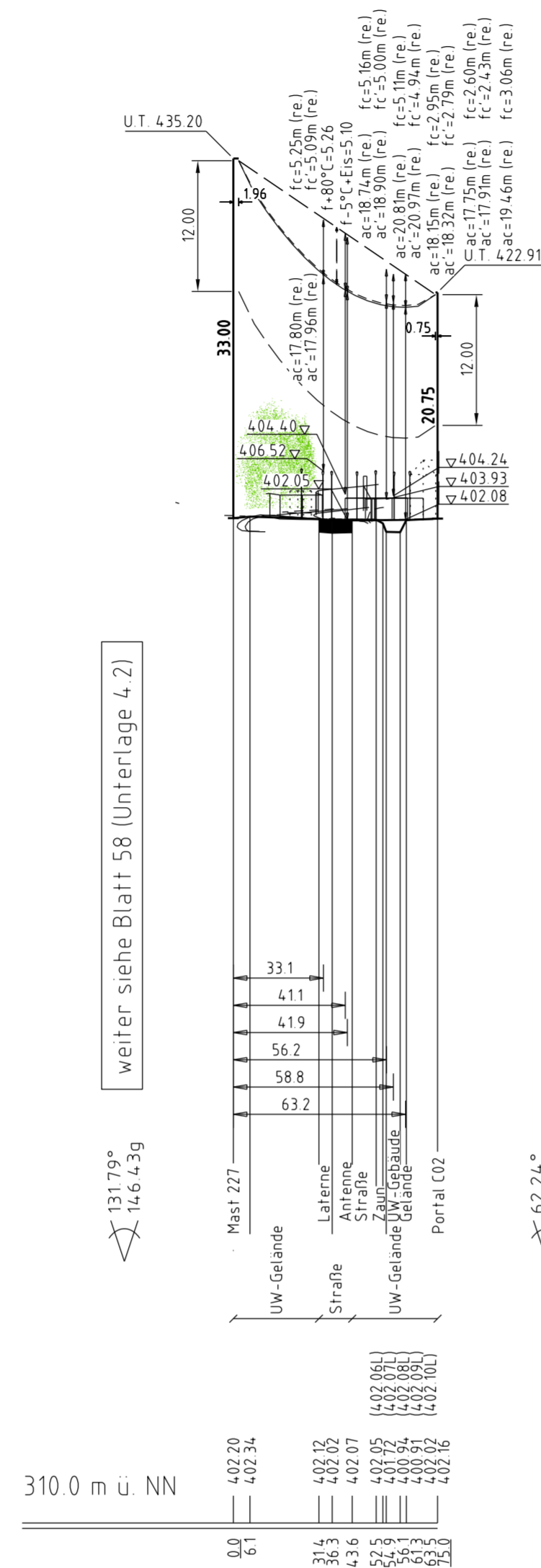
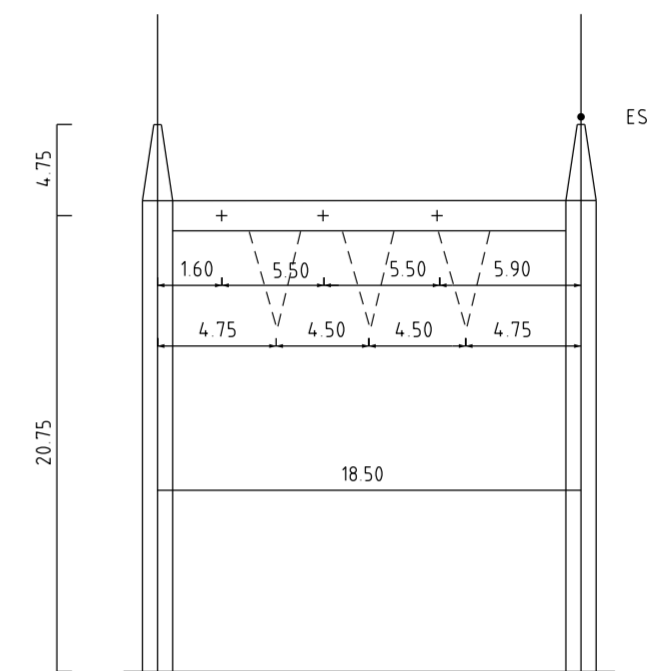


227 [73.15] ETZ C02
 WE/WA diff 120-33.00 - 74.98 - Portal 20.75
 DA [65.32] DA
 D-2-D Portal PB 2-2



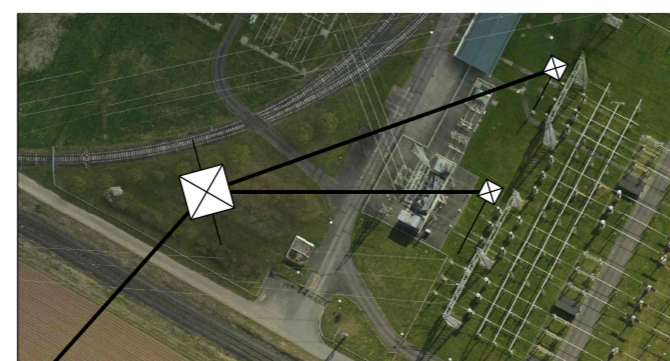
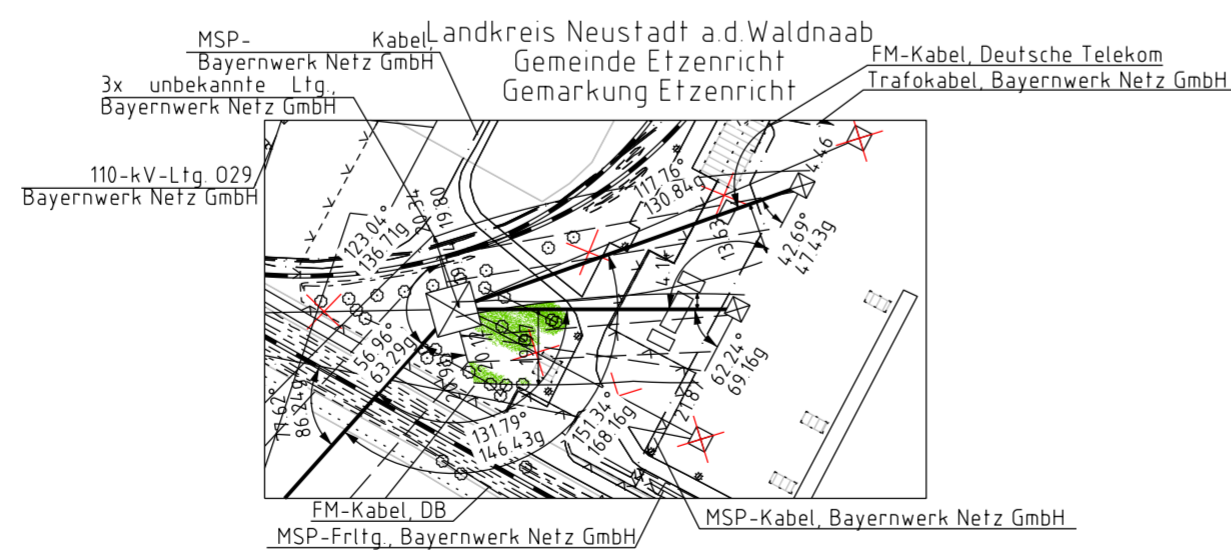
Mast Nr. 227
Bestandsmast



UW Etzenricht
Portal C02
PB 2-2

Vegetation dichter als 5.00m am Leiterseil

Vegetation innerhalb des Schutzbereiches



Unterlage 4.2
Blatt 59/60

380/110-kV-Leitung Reg.-Bezirksgrenze Oberfranken/ Oberpfalz - UW Etzenricht Ltg.Nr. B160 Längenprofil

Mast Nr. 227 - UW ETZ Portal C02

1. Deckblatt

Maßstab der Längen 1: 2000
der Höhen 1: 500

DIN VDE-Bestimmung	: DIN VDE 0210/ DIN EN 50341-2-4: 09/2019 (Eiszone 2, Windzone 1)
Masttyp	: D-2-D, Portal
Beseilung	: 1x3x4, 565-AL1/72-ST1A, MZS=5.0N/mm ² (380-kV)
Leiterseil	: 1x1.122-AL1/71-ST1A, dhgl bei 10°C, MZS=5.59N/mm ²
Erdseil	: 1x1.122-AL1/71-ST1A, dhgl bei 10°C, MZS=5.59N/mm ²
Luftkabel/ sonstige Belegung	:
Kettenlänge	: DA=6.50m (3178N) (380-kV)
Seitliche Überhöhung	: 14.50 m rechts ----- oder links ----- aufgenommen

Planfeststellungsunterlage		Satzungsgemäß ausgelegt in der Zeit											
Aufgestellt	24.02.2023	vom										
Bayreuth, Tennet TSO GmbH		bis										
i.V. <i>Promes Elchelt</i> i.A. <i>Wald</i>		Zeit und Ort der Auslegung sind vor Auslegung ortsüblich bekannt gemacht worden											
Maßstab 1:2000/500 Einheit Meter		Gemeinde:											
imp GmbH Lise-Meitner-Straße 8 89081 Ulm Part of Sweco		Dienststempel / Unterschrift											
<table border="1"> <tr> <th>Datum</th> <th>Name</th> </tr> <tr> <td>Bearb. 20.02.2023</td> <td>Frey</td> </tr> <tr> <td>Gepr. 22.02.2023</td> <td>Pfeiffer</td> </tr> <tr> <td>Norm</td> <td>DIN EN 50341-2-4: 04/2016</td> </tr> <tr> <td>Fachbereich</td> <td>TL</td> </tr> </table>		Datum	Name	Bearb. 20.02.2023	Frey	Gepr. 22.02.2023	Pfeiffer	Norm	DIN EN 50341-2-4: 04/2016	Fachbereich	TL	Planfeststellungsbehörde	
Datum	Name												
Bearb. 20.02.2023	Frey												
Gepr. 22.02.2023	Pfeiffer												
Norm	DIN EN 50341-2-4: 04/2016												
Fachbereich	TL												
Taking power further		Fremdleitungen sind nachrichtlich geführt. Es besteht keine Gewähr auf Lage und Vollständigkeit.											
Zust. Änderung Datum Name Urspr.		Geobasisdaten Bayerische Vermessungsverwaltung											