

92
WA140-33.00
DA
D-2-T

[359.99]
- 357.71 -
[355.43]

93
T1-32.00
VQ
D-2-T
SF

- 362.93 -

94
T1-32.00
VQ
D-2-T
SF

- 314.53 -

95
T1-35.00
VQ
D-2-D
SF

- 322.03 -

96
T1-35.00
VQ
D-2-0

[286.44]
- 285.52 -
[284.61]

97
WE/WAdiff140-2100
DA
DA-4-DE
SF

nur nachrichtlich geführt

51

4.3

4.4

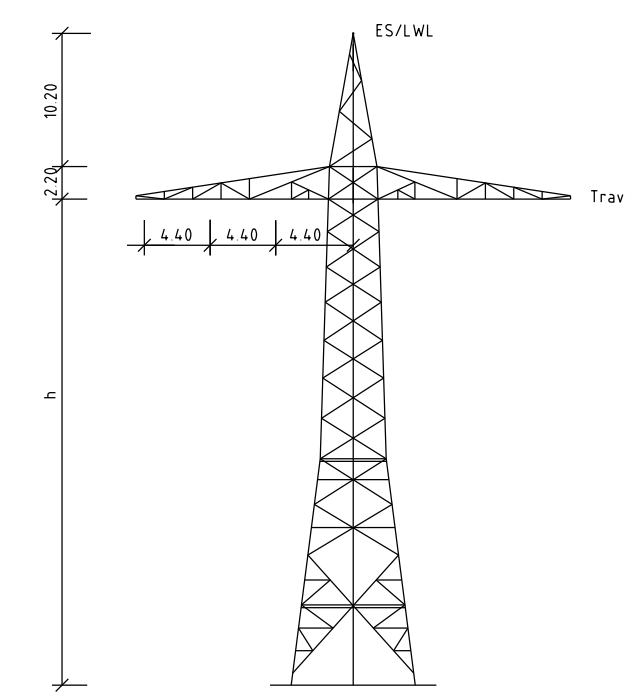


Table with technical specifications for Mast Nr. 1, including dimensions and material requirements.

Mast Nr. 1
A/1/87.0/verst. - WA100/WE/14-Z4

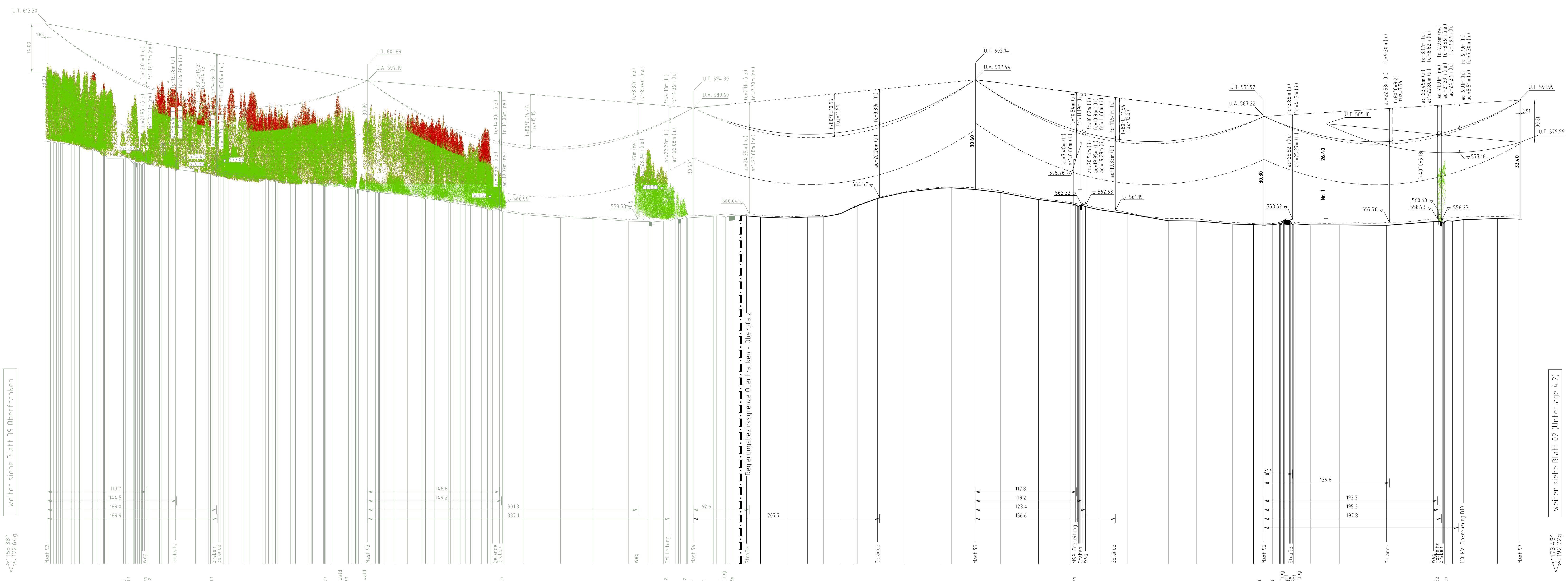
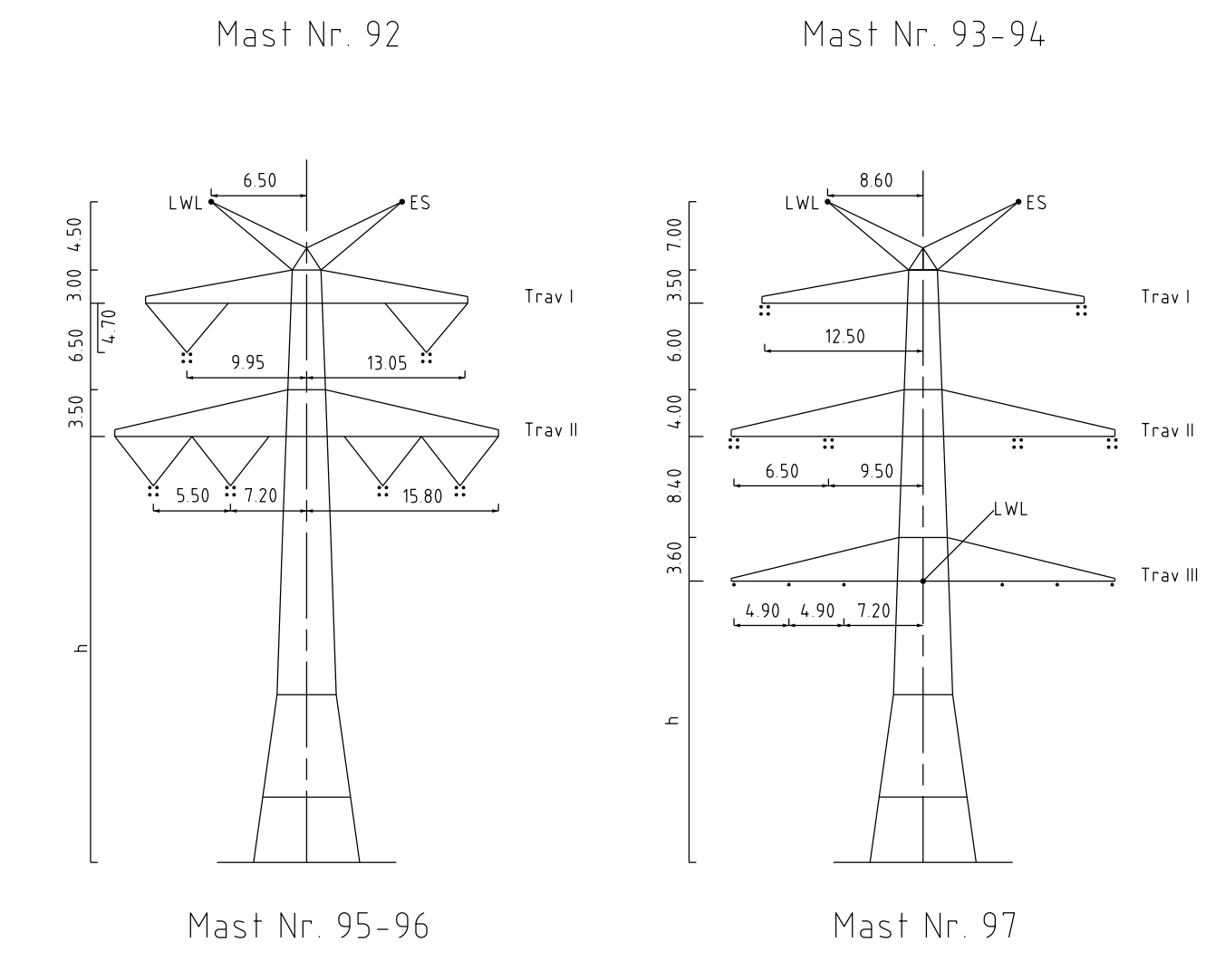
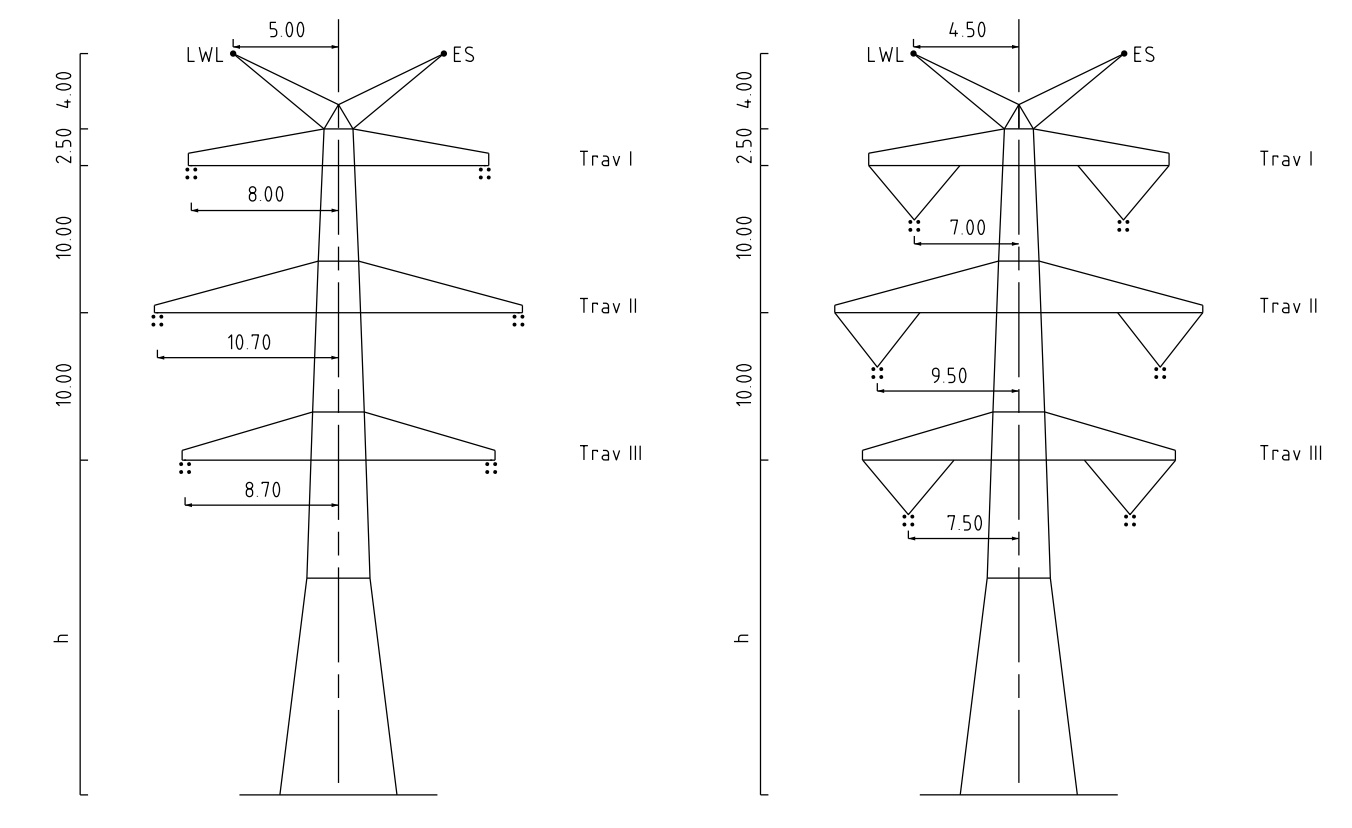
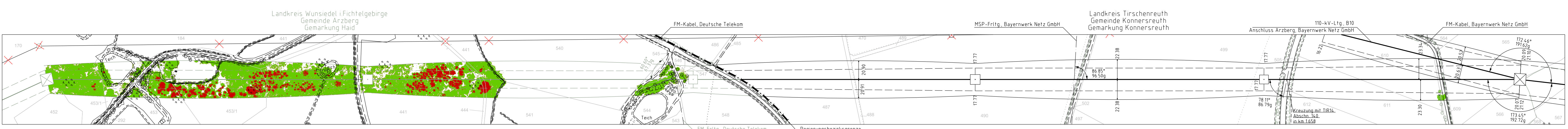


Table with columns for Mast No., U.T., U.A., and other technical parameters for each mast along the line.



Unterlage 4.2
Blatt 01/57
60

380/110-kV-Leitung Reg.-Bezirksgrenze Oberfranken/ Oberpfalz - UW Etzenricht Ltg.Nr. B160 Längenprofil

Mast Nr. 92 - Mast Nr. 97 1. Deckblatt

Maßstab: der Längen 1:2000, der Höhen 1:500

- DIN VDE-Bestimmung: DIN VDE 0210/ DIN EN 50341-2-1, 64/2016 (Eszone 3, Windzone II)
- Masttyp: D-2-T, B-2-D, DA-4, DE
- Besetzung: 2x3x4, 565-AL-1372-511A, M2S-G48 (80mm²) (380 kV)
- Leitertyp: 4x120-AL-1/175-511A, dreh. ben. 10°C, M2S-G47 (2x70mm²)
- Erdschil: 4x120-AL-1/175-511A, dreh. ben. 10°C, M2S-G47 (2x70mm²)
- Leitertabelle/sonstige Belegung: 1x4 Dröten 0208, 1x4 Dröten 102-AL-3/61-A255A-13-L, dreh. ben. 10°C, M2S-G18 (80mm²)
- Kettlänge: DA-4 50m (3277m) (380-kV), VQ-1 75m (1931m) (110-kV)
- Seitliche Überhöhung: 16,00 m in Rechts- oder 10,00 m in Linksaußenmarken

Planfeststellungsunterlagen table with fields for Aufgabenteil, Maßstab, Datum, and other project details.