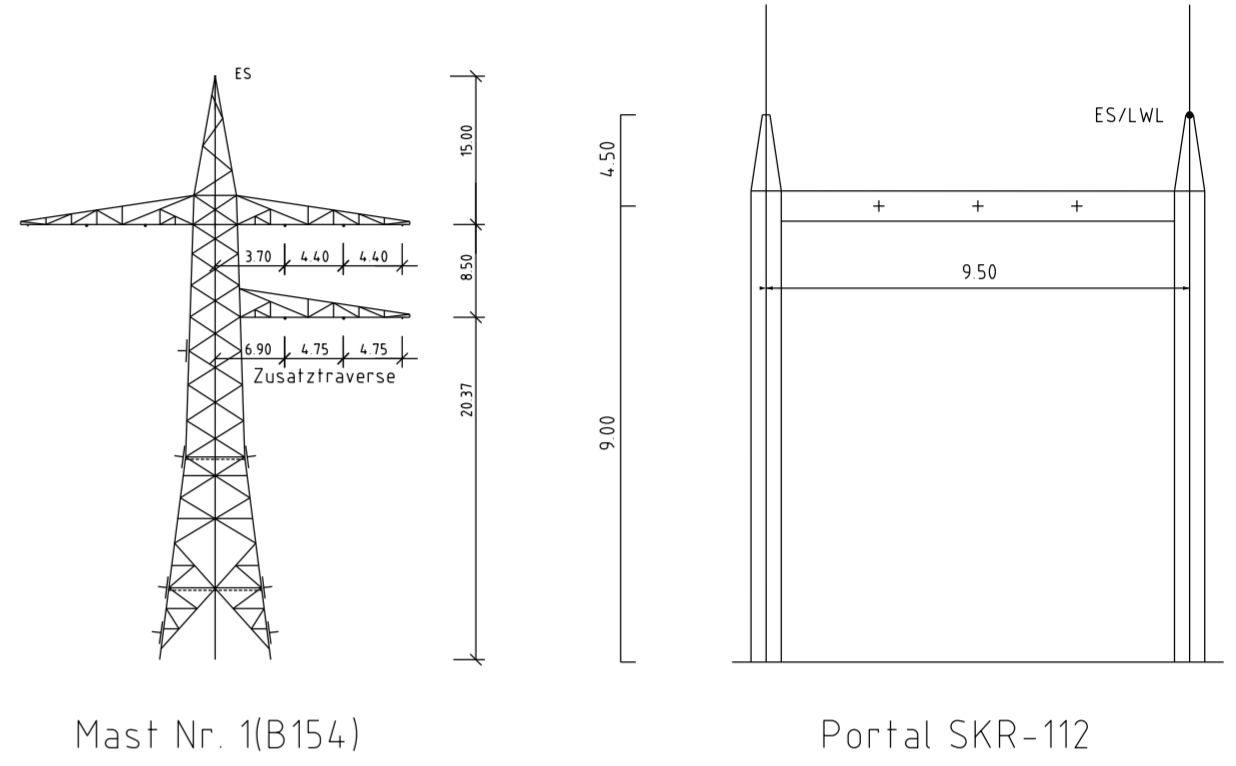
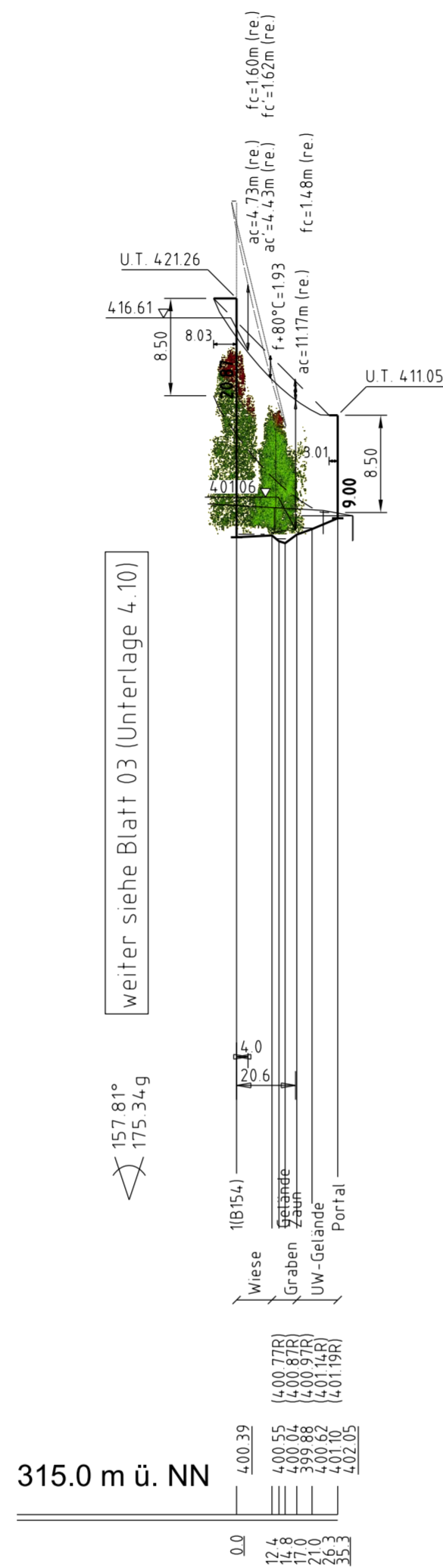
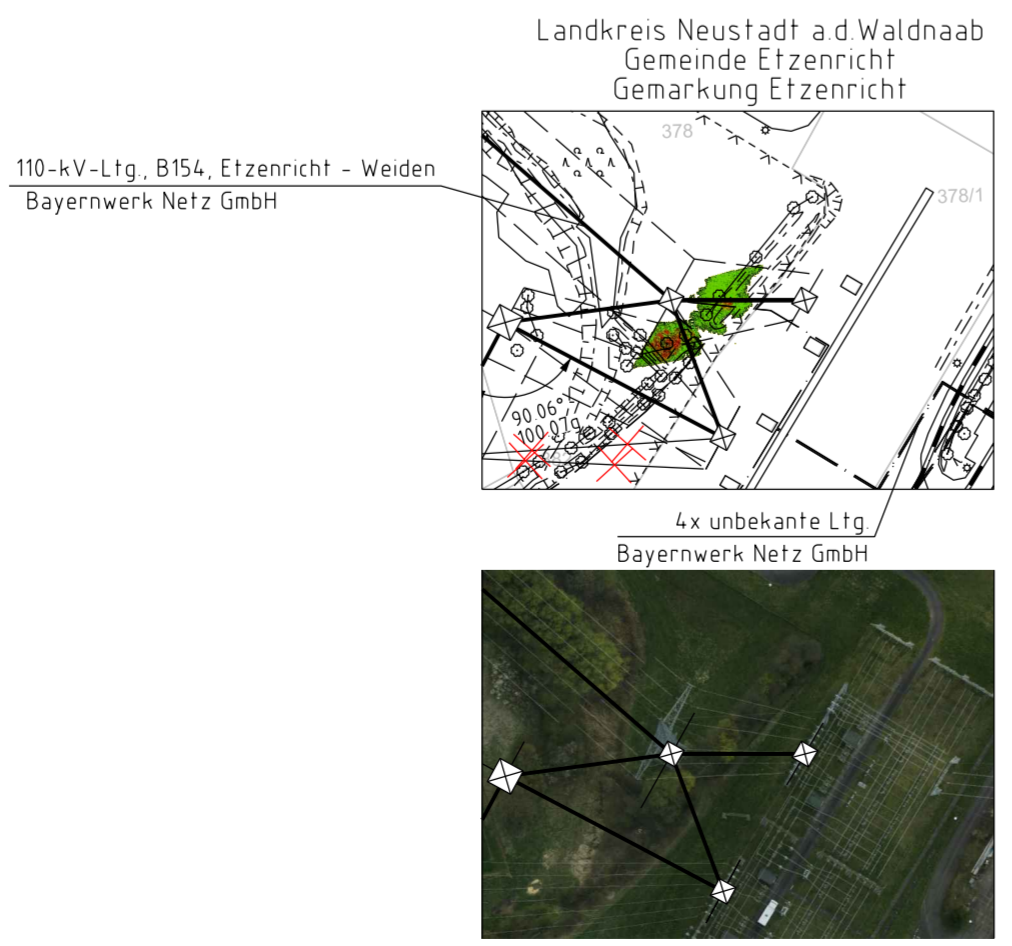


1(B154) [30.57] Portal
 WE/12.0 - 35.33 - Portal 9.00
 DA [4.0.36] DA
 BA-C/2/69

Kreuzende Leitung		
110-kV-Ltg. B154 Etzenricht - Weiden		
Bayernwerk Netz GmbH		
Gekreuztes Seil 565-AL1/72-ST1A		
Durchhänge in m 145:80°C, 133:40°C		
Anmerkung		
Lastfall	Soll (m)	ermittelt (m)
80°C/20°C	115	4.73
-5°C Eis/-5°C	115	4.88
40°C/20°C	115	4.43



Vegetation dichter als 5.00m am Leiterseil
 Vegetation innerhalb des Schutzbereiches



Unterlage 410
 Blatt 05/05

bayernwerk

110-kV-Ltg. Anschluss UW Etzenricht
 Ltg.Nr. B160B

Längenprofil

Mast Nr. 1(B154) - Portal

Maßstab der Längen 1: 2000
 der Höhen 1: 500

DIN VDE-Bestimmung	: DIN VDE 0210/ DIN EN 50341 -2-4- 04/2016 (Eiszone 2, Windzone 1)
Masttyp	: A-2-E, Portal
Beseilung	: A-2-E, Portal
Leiterseil	: 1x3x1 565-AL1/72-ST1A, MZS=5.00N/mm ² (110-kV)
Erdseil	: 1x1 265-AL1/35-ST1A, dhgl. bei 10°C, MZS=3 20N/mm ² [rechts]
Luftkabel/sonstige Belegung	: 1x1 265-AL1/35-ST1A, dhgl. bei 10°C, MZS=4, 84N/mm ² [links]
Kettenlänge	: DA=2.50m (981N) Mast 2N, DA=3.10m (589N) Portal SKR111
Seitliche Überhöhung	: 10.50 m rechts ----- oder links ----- aufgenommen

Planfeststellungsunterlage		Satzungsgemäß ausgelegen in der Zeit	
Aufgestellt	15.03.2019	vom
Bayreuth, TenneT TSO GmbH		bis
i.V. <i>P. Roeser</i> <i>E. K. H. H. H. H.</i> i.A. <i>J. H. H. H.</i>		Zeit und Ort der Auslegung sind vor Auslegung ortsüblich bekannt gemacht worden	
Maßstab 1:2000/500 Einheit Meter		Gemeinde:	
imp GmbH Lisa-Meitner-Straße 8 89081 Ulm		Dienstsigel / Unterschrift	
Datum Name Bearb. 11.09.2018 Pannier Gepr. 16.12.2018 Pfeiffer Norm DIN EN 50341-2-4- 04/2016 Fachbereich TL		Planfeststellungsbehörde	
Fremdleitungen sind nachrichtlich geführt. Es besteht keine Gewähr auf Lage und Vollständigkeit.			
Geobasisdaten Bayerische Vermessungsverwaltung			
Zust.	Änderung	Datum	Name Urspr.