

120.50°
133.89g

[371.12]
- 380.40 -
[389.68]

211
T1-35.00
VQ/DH
DA-4-DE

- 361.15 -

212
T1-26.00
VQ/DH
DA-4-DE

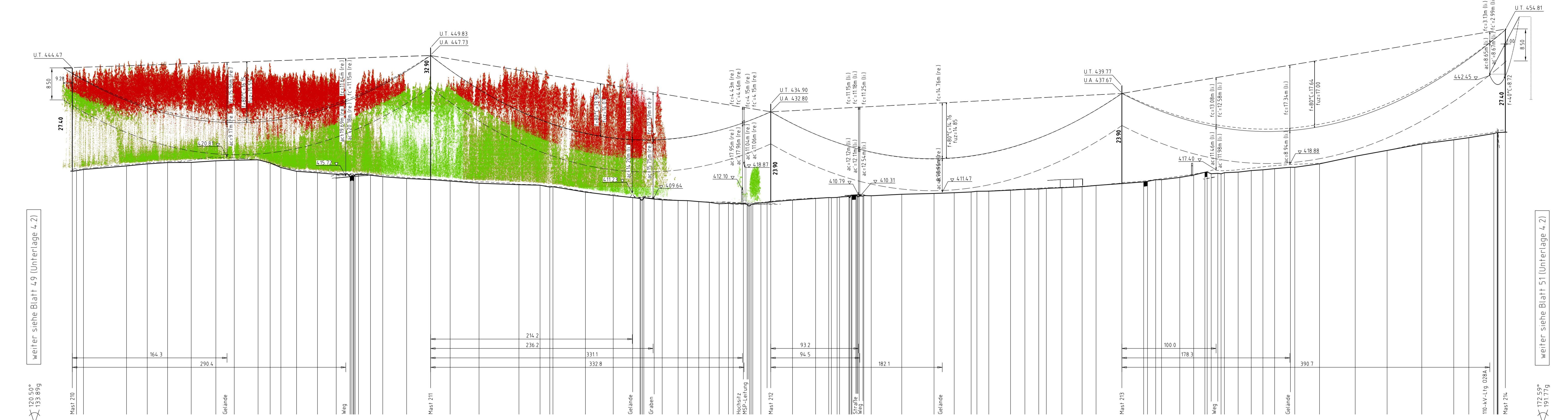
- 372.78 -

213
T1-26.00
VQ/DH
DA-4-DE

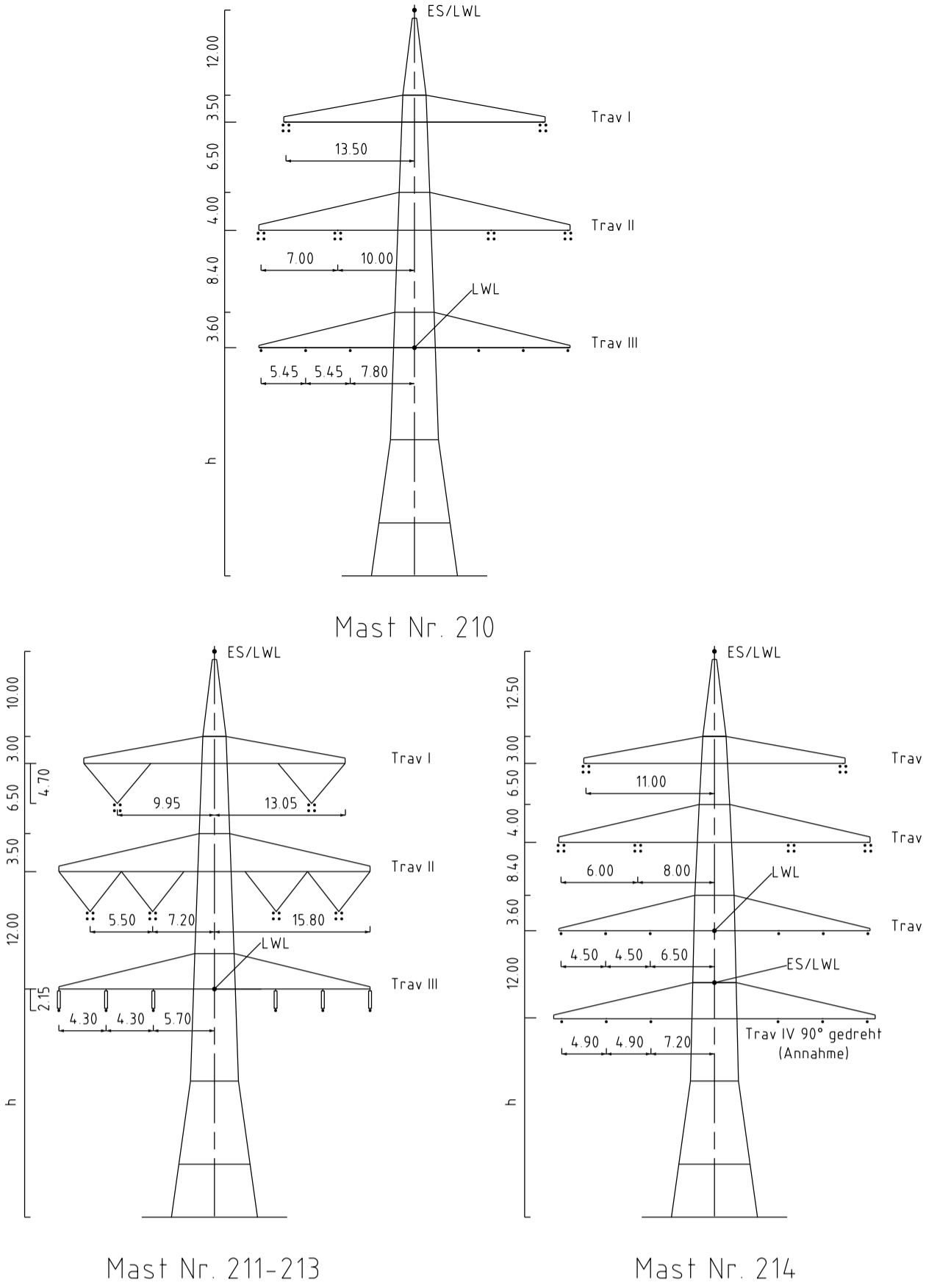
[4.08.11]
- 4.07.11 -
[4.06.11]

214
WA 160W AZ -27.00/15.00
DA
DA-4-DE
SF

Kreuzende Leitung		
Leitertyp	Soll (m)	erlaubt (m)
10-kV-Ltg. 028A Anschluss Leitersch	121	8,85
Bayerwerk Netz GmbH	121	8,85
Kreuzenden Seil AL VSTW 565/73	121	8,85
Nursträngen in 40°C (8.75-25°C) 4:3	121	8,85
Anmerkung: 4,500/mm ² 10°C	121	8,85



325.0 m c. NN	Nadelwald	Mischwald	Mischwald	Graben	Wiese	Wald	Acker	Acker	Acker	Graben	Graben	Graben	Acker	Weg	Acker	Weg	Acker	Acker	Acker
46.0	419.03	417.68	417.16	417.16	417.16	417.16	417.16	417.16	417.16	417.16	417.16	417.16	417.16	417.16	417.16	417.16	417.16	417.16	417.16
119	419.50	417.68	417.16	417.16	417.16	417.16	417.16	417.16	417.16	417.16	417.16	417.16	417.16	417.16	417.16	417.16	417.16	417.16	417.16



Vegetation dichter als 500m an Leiteseit

Vegetation innerhalb des Schutzbereiches

Unterlage 4.2
Blatt 50/57

Tennet

Taking power further

380/110-kV-Leitung Reg.-Bezirksgrenze Oberfranken/ Oberpfalz - UW Etzenricht Ltg.Nr. B160 Längenprofil

Mast Nr. 210 - Mast Nr. 214

Maßstab: der Längen 1 : 2000, der Höhen 1 : 500

DIN VDE-Bestimmung	: DIN VDE 0210 / DIN EN 50341-2-4, 04/2016 (Eiszone 2, Windzone II)
Masttyp	: DA-4-DE
Beseilung	: 2x3x4 S65-AL1/172-ST1A, MZS=145.0N/mm ² (380-kV)
Leitersel	: 2x3x1 S65-AL1/172-ST1A, MZS=145.0N/mm ² (110-kV)
Erdsel	: 1x1 DP5W-DBBB 1x48 SRF 1172-AL3 / 61-A205A - 13 kL dngl. bei 10°C, MZS=59 N/mm ²
Luftkabel/sonstige Belegung	: 1x1 DP5W DBBB 1x48 SRF 1172-AL3 / 61-A205A 26.5L dngl. bei 10°C, MZS=145.0N/mm ²
Kettlänge	: DA-15.50m (1271m) (380-kV), DA-3.59m (1030m) (110-kV)
Serliche Überhöhung	: 18.70 m rechts ----- oder links ----- aufgenommen

Planfeststellungsunterlagen		Satzungsgemäß ausgelegt in der Zeit	
Aufgestellt	: 15.03.2019	vom	:
Bearbeitet	:	bis	:
Ziel und Ort der Auslegung sind vor Auslegung öffentlich bekannt gemacht worden		Gemeinde:	
Maßstab 1:2000/500 Entfert Maßstab		Ortsbezug / Unterschrift	
Bearb:	: 24.08.2018 Schwabe	Friedrichlungen sind nachrichtlich geführt	
Gepr:	: 14.12.2018 Pfeiffer	Es besteht keine Gewähr auf Lage und Vollständigkeit	
Norm: DIN EN 50341-2-4, 04/2016		Gestaltung: Bayerische Verneuerungverwaltung	
Fachbereich: TL			
Zust:	: Änderung Datum Name Urspr:		