

204 [400 89] 205 [401 10 -] 206 [401 31] 207 - 412 43 - 208 [400 08 -]

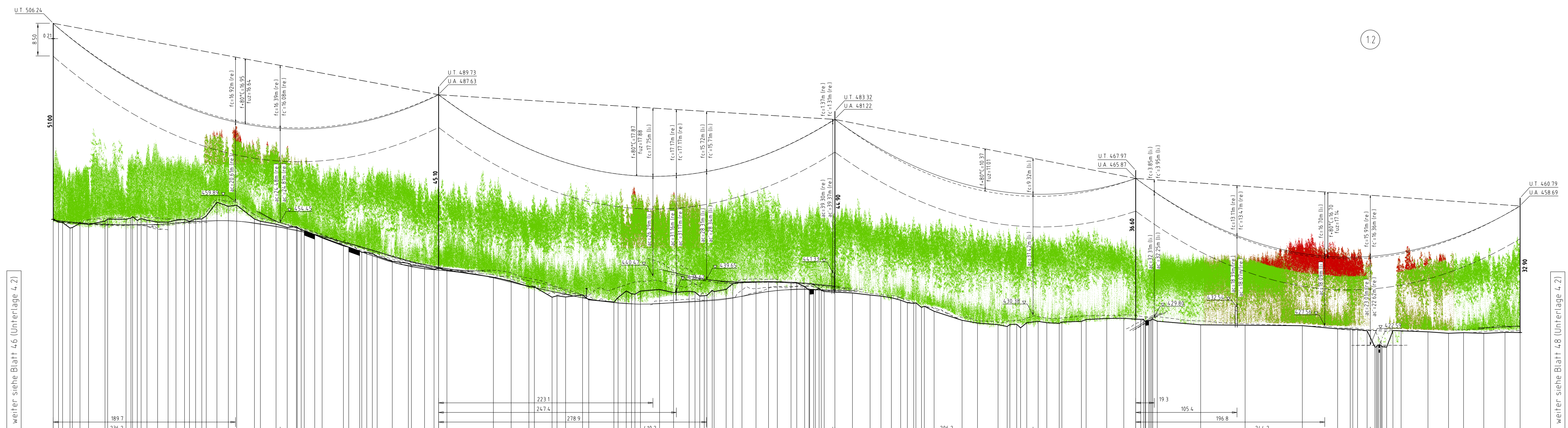
WA160-51.00
DA
DA-4-DE
SF

T1-47.00
VQ/DH
DA-4-DE
SF

T1-47.00
VQ/DH
DA-4-DE

T1-38.00
VQ/DH
DA-4-DE
SF

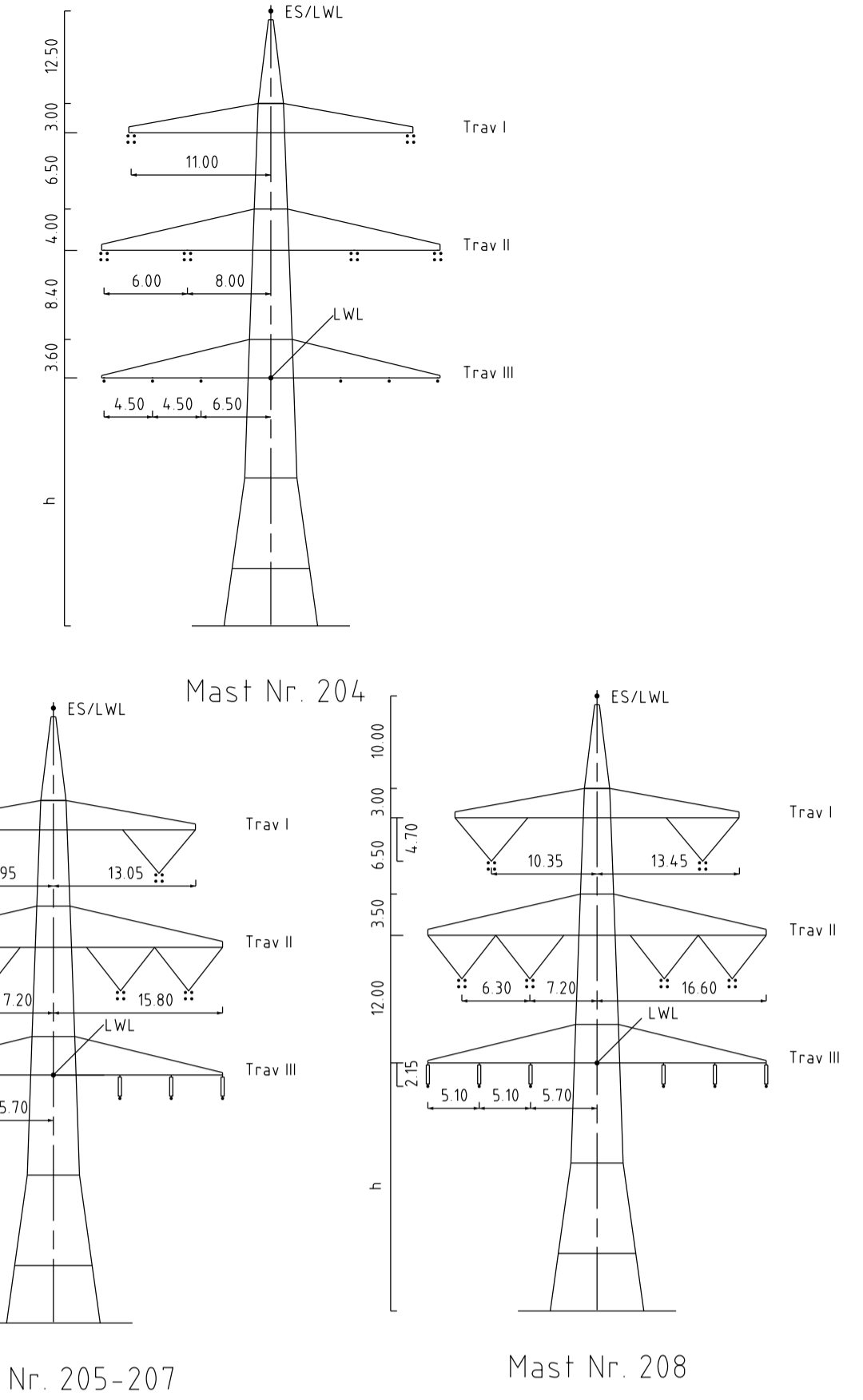
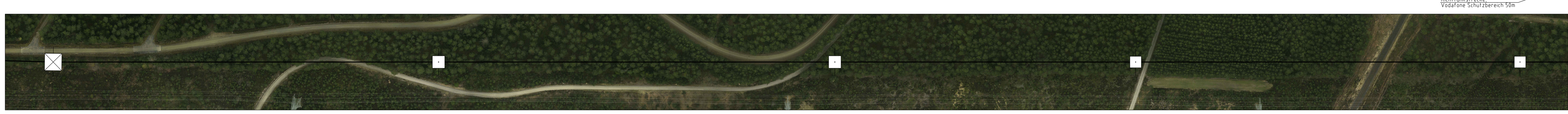
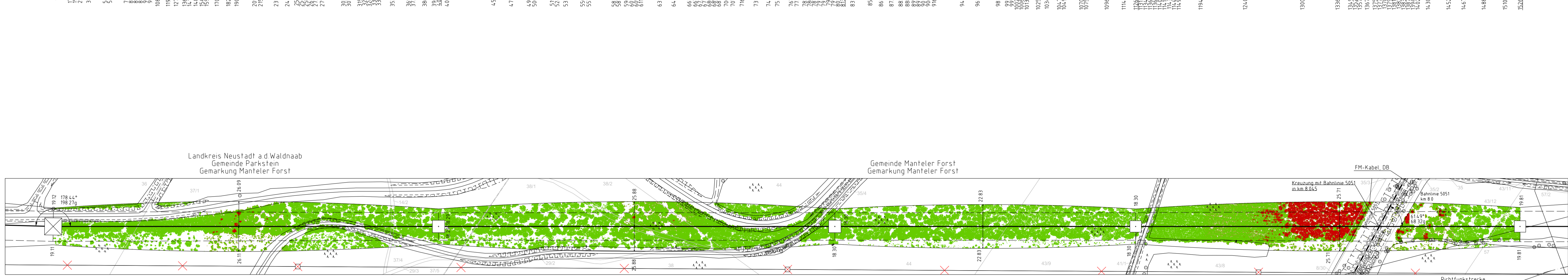
T2-35.00
VQ/DH
DA-4-DE



178.44° 198 27g
weiter siehe Blatt 46 (Unterlage 4.2)

180.00° 200 00g
weiter siehe Blatt 48 (Unterlage 4.2)

U.N	U.A	U.N	U.A	U.N	U.A	U.N	U.A	U.N	U.A	U.N	U.A	U.N	U.A	U.N	U.A	U.N	U.A	U.N	U.A	U.N	U.A	U.N	U.A	U.N	U.A	U.N	U.A	U.N	U.A	U.N	U.A	U.N	U.A	U.N	U.A	U.N	U.A	U.N	U.A	U.N	U.A	U.N	U.A	U.N	U.A	U.N	U.A	U.N	U.A	U.N	U.A																																																																																																																																																																																																																																																																																																																																																																																																																																															
840	455.74	1624.02	841	455.74	1624.02	842	455.74	1624.02	843	455.74	1624.02	844	455.74	1624.02	845	455.74	1624.02	846	455.74	1624.02	847	455.74	1624.02	848	455.74	1624.02	849	455.74	1624.02	850	455.74	1624.02	851	455.74	1624.02	852	455.74	1624.02	853	455.74	1624.02	854	455.74	1624.02	855	455.74	1624.02	856	455.74	1624.02	857	455.74	1624.02	858	455.74	1624.02	859	455.74	1624.02	860	455.74	1624.02	861	455.74	1624.02	862	455.74	1624.02	863	455.74	1624.02	864	455.74	1624.02	865	455.74	1624.02	866	455.74	1624.02	867	455.74	1624.02	868	455.74	1624.02	869	455.74	1624.02	870	455.74	1624.02	871	455.74	1624.02	872	455.74	1624.02	873	455.74	1624.02	874	455.74	1624.02	875	455.74	1624.02	876	455.74	1624.02	877	455.74	1624.02	878	455.74	1624.02	879	455.74	1624.02	880	455.74	1624.02	881	455.74	1624.02	882	455.74	1624.02	883	455.74	1624.02	884	455.74	1624.02	885	455.74	1624.02	886	455.74	1624.02	887	455.74	1624.02	888	455.74	1624.02	889	455.74	1624.02	890	455.74	1624.02	891	455.74	1624.02	892	455.74	1624.02	893	455.74	1624.02	894	455.74	1624.02	895	455.74	1624.02	896	455.74	1624.02	897	455.74	1624.02	898	455.74	1624.02	899	455.74	1624.02	900	455.74	1624.02	901	455.74	1624.02	902	455.74	1624.02	903	455.74	1624.02	904	455.74	1624.02	905	455.74	1624.02	906	455.74	1624.02	907	455.74	1624.02	908	455.74	1624.02	909	455.74	1624.02	910	455.74	1624.02	911	455.74	1624.02	912	455.74	1624.02	913	455.74	1624.02	914	455.74	1624.02	915	455.74	1624.02	916	455.74	1624.02	917	455.74	1624.02	918	455.74	1624.02	919	455.74	1624.02	920	455.74	1624.02	921	455.74	1624.02	922	455.74	1624.02	923	455.74	1624.02	924	455.74	1624.02	925	455.74	1624.02	926	455.74	1624.02	927	455.74	1624.02	928	455.74	1624.02	929	455.74	1624.02	930	455.74	1624.02	931	455.74	1624.02	932	455.74	1624.02	933	455.74	1624.02	934	455.74	1624.02	935	455.74	1624.02	936	455.74	1624.02	937	455.74	1624.02	938	455.74	1624.02	939	455.74	1624.02	940	455.74	1624.02	941	455.74	1624.02	942	455.74	1624.02	943	455.74	1624.02	944	455.74	1624.02	945	455.74	1624.02	946	455.74	1624.02	947	455.74	1624.02	948	455.74	1624.02	949	455.74	1624.02	950	455.74	1624.02	951	455.74	1624.02	952	455.74	1624.02	953	455.74	1624.02	954	455.74	1624.02	955	455.74	1624.02	956	455.74	1624.02	957	455.74	1624.02	958	455.74	1624.02	959	455.74	1624.02	960	455.74	1624.02	961	455.74	1624.02	962	455.74	1624.02	963	455.74	1624.02	964	455.74	1624.02	965	455.74	1624.02	966	455.74	1624.02	967	455.74	1624.02	968	455.74	1624.02	969	455.74	1624.02	970	455.74	1624.02	971	455.74	1624.02	972	455.74	1624.02	973	455.74	1624.02	974	455.74	1624.02	975	455.74	1624.02	976	455.74	1624.02	977	455.74	1624.02	978	455.74	1624.02	979	455.74	1624.02	980	455.74	1624.02	981	455.74	1624.02	982	455.74	1624.02	983	455.74	1624.02	984	455.74	1624.02	985	455.74	1624.02	986	455.74	1624.02	987	455.74	1624.02	988	455.74	1624.02	989	455.74	1624.02	990	455.74	1624.02	991	455.74	1624.02	992	455.74	1624.02	993	455.74	1624.02	994	455.74	1624.02	995	455.74	1624.02	996	455.74	1624.02	997	455.74	1624.02	998	455.74	1624.02	999	455.74	1624.02	1000	455.74	1624.02



Vegetation dichter als 500m an Leiteseit
 Vegetation innerhalb des Schutzbereiches

Unterlage 2
Blatt 47/57

Tennet

Taking power further

380/110-kV-Leitung
 Reg.-Bezirksgrenze Oberfranken/
 Oberpfalz - UW Etzenricht
 Ltg.Nr. B160
Längenprofil

Mast Nr. 204 - Mast Nr. 208

Maßstab: der Längen 1:2000, der Höhen 1:500

DIN VDE-Bestimmung: DIN VDE 0210 / DIN EN 50341-2-4: 04/2016 (Erszene 2, Windzone II)

Masttyp: DA-4-DE

Beseilung: 2x3x4 S65-AL1/72-ST1A, MZS<=6.0N/mm² (380-kV)

Leiteseile: 2x3x1 S65-AL1/72-ST1A, MZS<=6.0N/mm² (110-kV)

Erdsäule: 1x1 DPGW-DGRB 1x48 SMF 1172-AL1/61-AZ05A - 13 kV, d.hgl. bei 10°C, MZS<=5.8N/mm²

Luftkabel/sonstige Belegung: 1x1 DPGW-DGRB 1x48 SMF 1172-AL1/61-AZ05A 26 kV, d.hgl. bei 10°C, MZS<=4.8N/mm²

DA<=6.5m (127Tm) (380-kV) DA<=3.5m (103Tm) (110-kV)

MZS<=5.8N/mm² (380-kV), MZS<=4.8N/mm² (110-kV)

Kettenerlänge: 15.90 m rechts oder links aufgenommen

Planfeststellungsunterlagen

Aufgestellt: 15.03.2019

Bayreuth: *Imp*

Tennet TSO GmbH

v. *Raus* *Reich*

Maßstab 1:2000/500 Entm. Meter

Satzung gemäß § 13 Abs. 1 S. 1 Nr. 1 BauNVO

Übersicht / Unterschrift: *G. Heinicke*

Datum: 16.12.2018

Name: Schwaibe

Ort: Pfeiffer

Norm: DIN EN 50341-2-4: 04/2016

Fachbereich: TL

Freddiektionen sind nachrichtlich geführt

Es besteht keine Gewähr auf Lage und Vollständigkeit

Gezeichnet: Bayerische Verneuerungsgesellschaft

Zust.	Änderung	Datum	Name	Urspr.