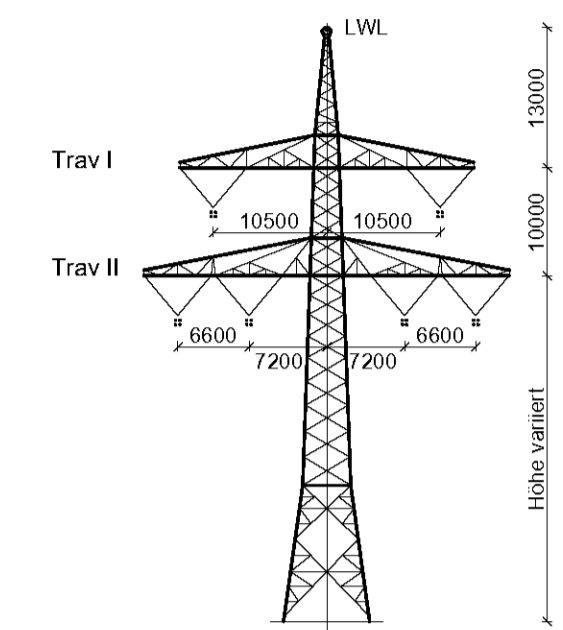
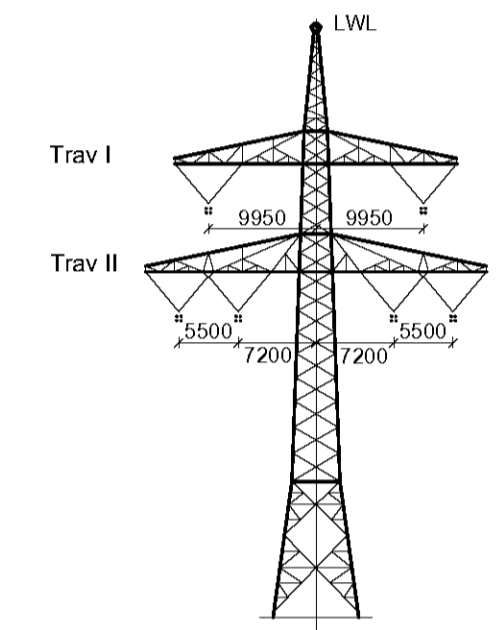


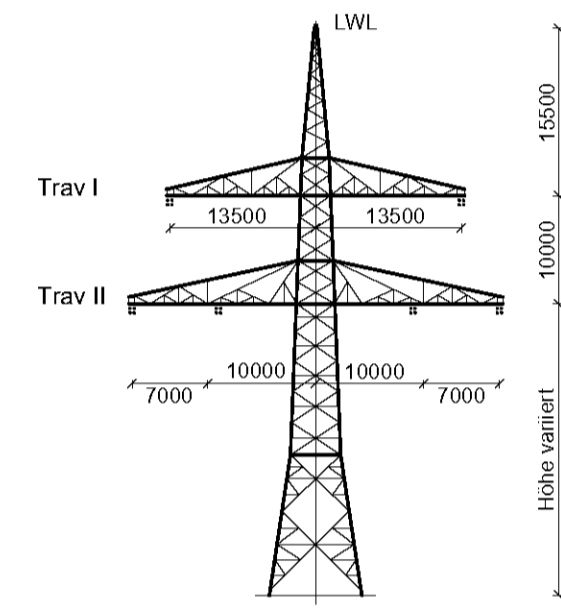
Vegetationspunkte mit Seilabstand < 5,00 m
 Vegetationspunkte mit Seilabstand ≥ 5,00 m



T2
D-2-D-2015.3
M.Nr. 80

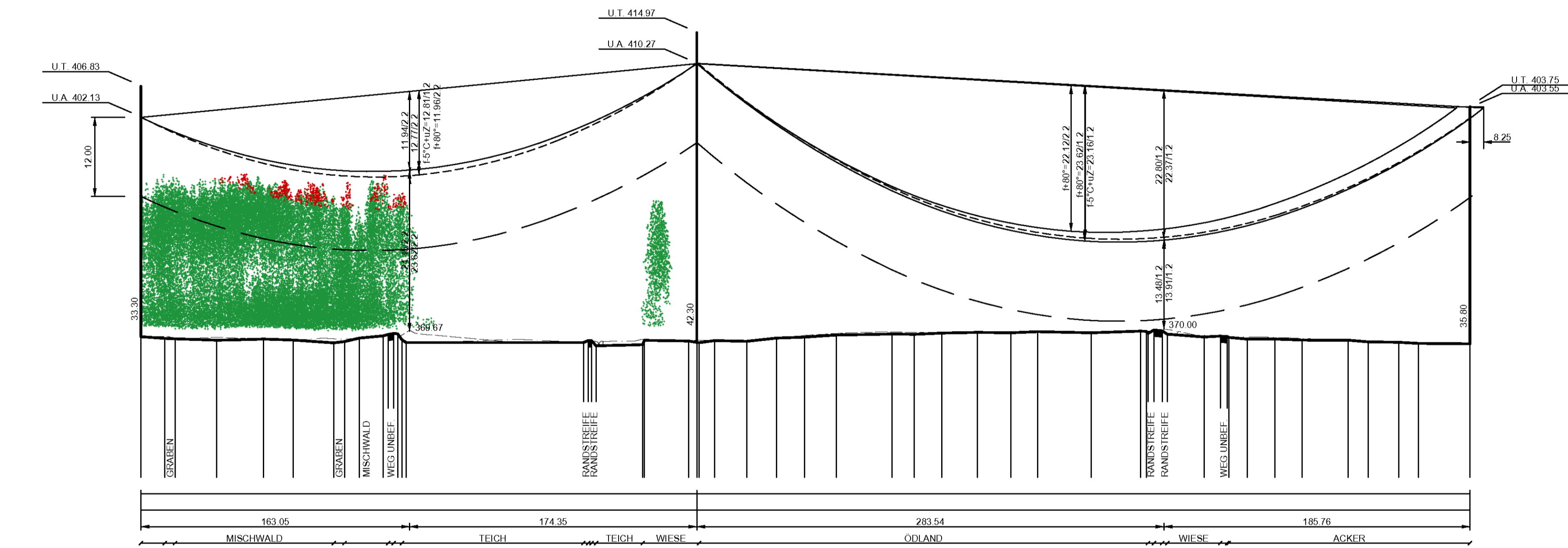


T1
D-2-D-2015.3
M.Nr. 79

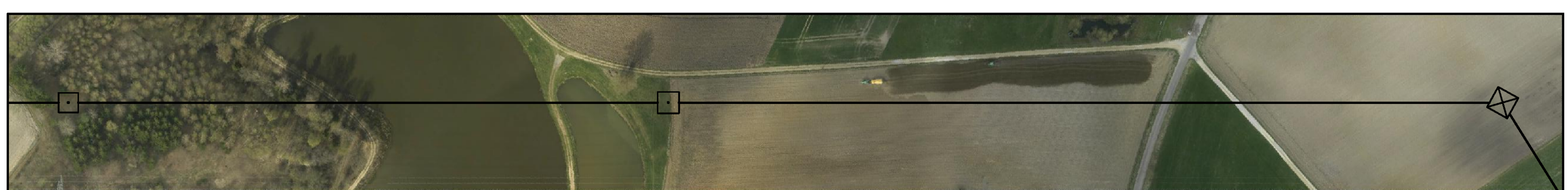
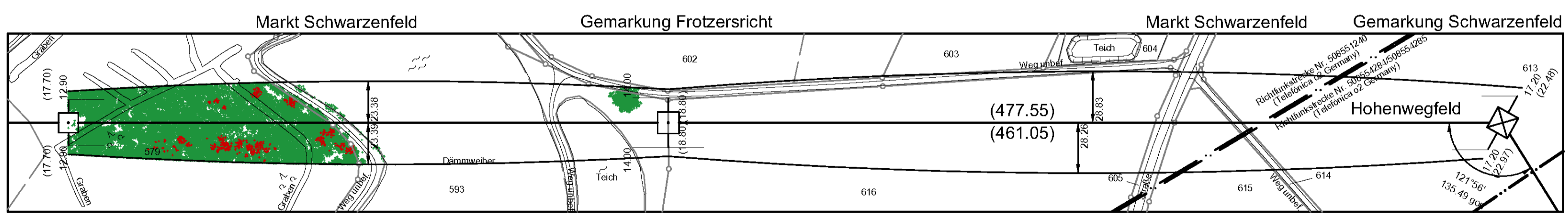


WA120
D-2-D-2015.3
M.Nr. 81

79 T1-38,00 VK D-2-D - 337.40 - 80 T2-47,00 VK D-2-D - 469.30 - 81 WA120-36,00 DA D-2-D



368.83	368.88R	368.73R	368.47	368.32	367.50	366.53L	366.46L	366.62	368.86	368.82	368.79	368.50R	368.50R	368.14	368.63	368.78	368.03R	368.08	366.32R	368.25	366.60R	368.19	366.51R	368.39	368.50	368.42	368.59	368.42	368.68	368.63	368.66	368.70L	368.92L	368.04L	368.46	368.44L	368.48	368.73L	368.32	368.57L	368.30	368.06	367.98	367.81	367.75			
1195.50	1209.93	1216.17	1241.31	1269.94	1287.92	1312.51	1316.00	1326.09	1342.48	1346.82	1347.29	1357.29	1356.58	1464.04	1465.97	1471.75	1500.10	1501.06	1527.94	1532.50	1543.68	1563.18	1581.25	1598.38	1617.66	1651.28	1664.80	1681.61	1703.24	1723.52	1739.68	1772.23	1802.15	1805.75	1810.47	1815.37	1819.46	1840.87	1854.82	1855.71	1867.04	1882.75	1900.38	1928.08	1940.50	1958.83	1970.77	2002.20



Unterlage 4.2



380/110-kV-Leitung Etzenricht - Schwandorf Ltg. Nr. B161

LÄNGENPROFIL DECKBLATT Mast-Nr. 79 - Mast-Nr. 81

DIN VDE-Bestimmung	: 0210/EN 50341/04.16	EIS 2	WIND 1	TEMP.: 80°C
Gestänge	: D-2-D-2015.3			
Beseilung				
Leiteseil	: 2 x 3 x 4 x 565-AL1/72-ST1A; α _s = 46,0 N/mm ²			
Erdseil	:			
Luftkabel	: 1 x 122-AL3/61-A20SA-13,4; dhgl. zum Leiteseil bei EDS			
Ketten	: DA = 7,00m; VK = 4,70m			
Seitliche Überhöhung	: 15,5 m rechts ----- oder links ----- aufgenommen			
Datum der Profilaufnahme	: 04/2015			

Planfeststellungsunterlage

Aufgestellt Bayreuth,	17.08.2018	Setzungsgemäß ausgelegt in der Zeit vom ... bis ...															
i.v.S. Gabeler		Zeit und Ort der Auslegung sind vor Auslegung ortsüblich bekannt gemacht worden															
i.H. v. Frotz		Gemeinde:															
Firma Omexom Hochspannung GmbH	Maßstab Länge 1:2000 Höhe 1:500	Einheit Meter	Dienstsiegel/Unterschrift														
Planfeststellungsbehörde																
<table border="1"> <tr><th>Datum</th><th>Name</th></tr> <tr><td>13.12.2017</td><td>Küter</td></tr> <tr><td>26.03.2018</td><td>Schindler</td></tr> <tr><td>Zustand</td><td>-</td></tr> <tr><td>Org.-Einheit</td><td>-</td></tr> </table>		Datum	Name	13.12.2017	Küter	26.03.2018	Schindler	Zustand	-	Org.-Einheit	-	<table border="1"> <tr><th>Datum</th><th>Name</th></tr> <tr><td>30.06.21</td><td>OHS</td></tr> </table>		Datum	Name	30.06.21	OHS
Datum	Name																
13.12.2017	Küter																
26.03.2018	Schindler																
Zustand	-																
Org.-Einheit	-																
Datum	Name																
30.06.21	OHS																
<table border="1"> <tr><th>Zust.</th><th>Änderung</th><th>Datum</th><th>Name</th><th>Blatt</th></tr> <tr><td>A</td><td>1</td><td>Deckblatt</td><td>30.06.21</td><td>OHS</td><td>30 / 46</td></tr> </table>		Zust.	Änderung	Datum	Name	Blatt	A	1	Deckblatt	30.06.21	OHS	30 / 46					
Zust.	Änderung	Datum	Name	Blatt													
A	1	Deckblatt	30.06.21	OHS	30 / 46												