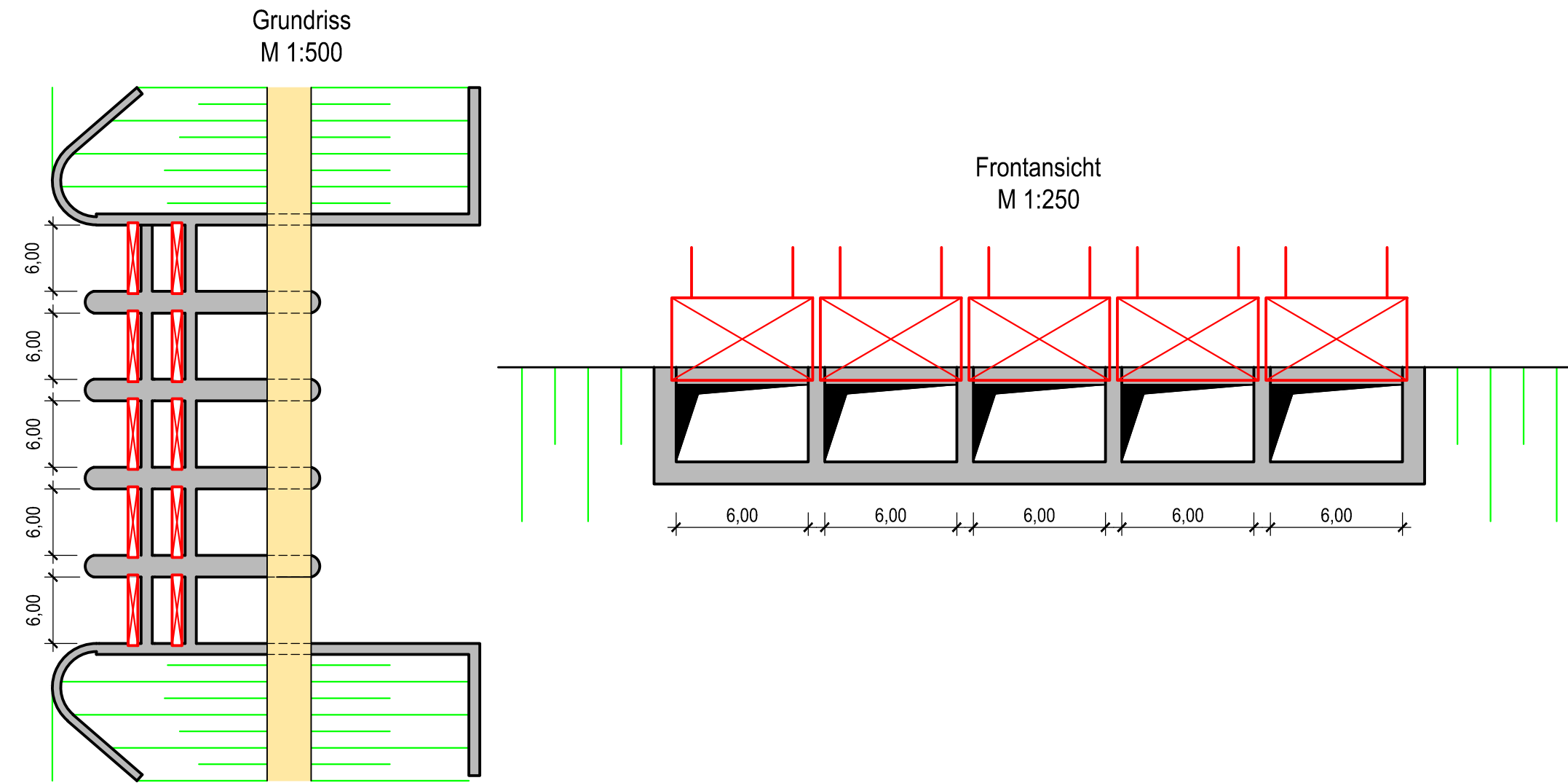
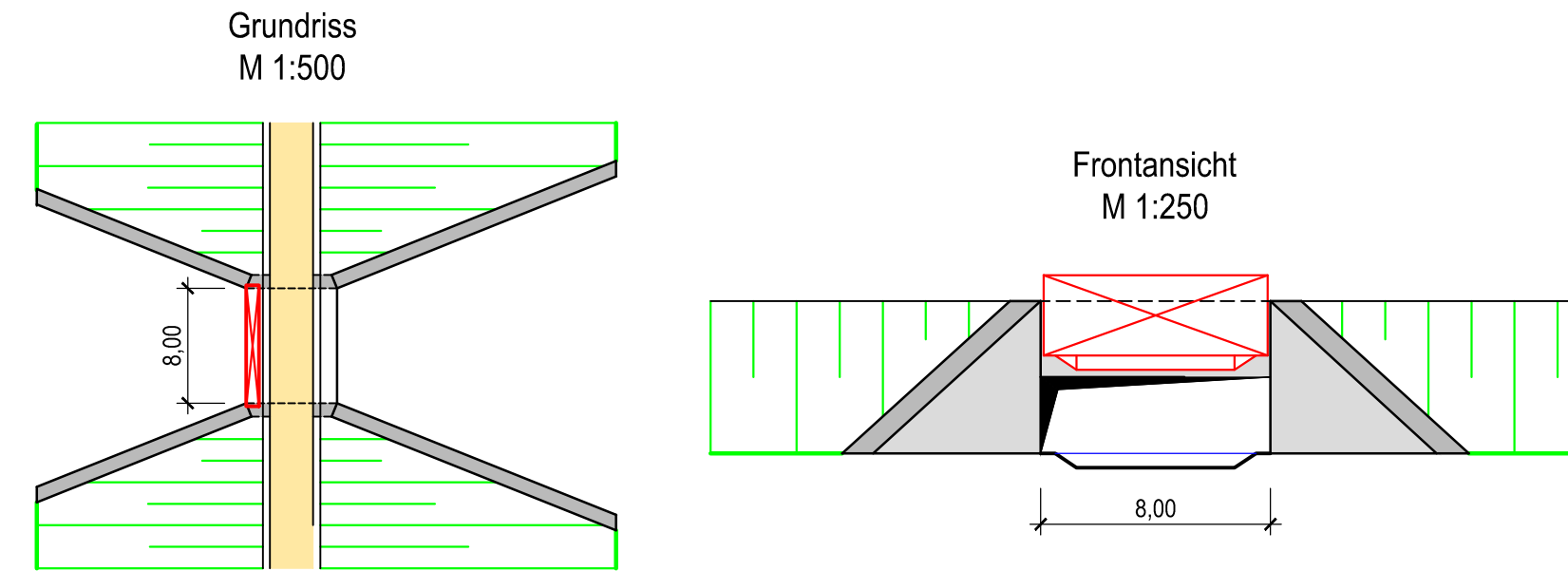


Systemplan Bauwerke: Flutpolder Wörthhof

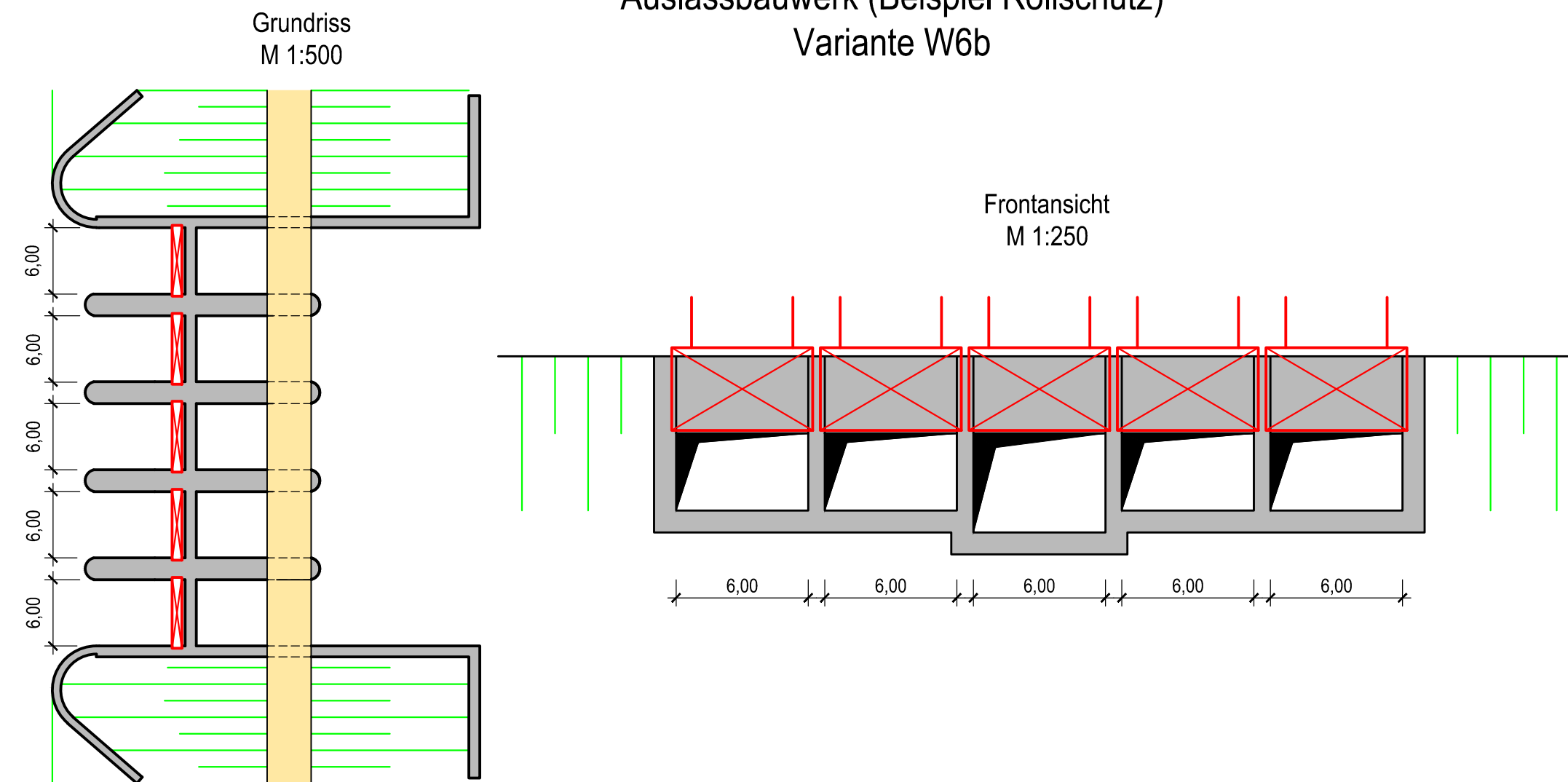
Einlassbauwerk (Beispiel Rollschütz)
Variante W6b



Siel Sichelsee
Variante W6b



Auslassbauwerk (Beispiel Rollschütz)
Variante W6b



Ingenieurgesellschaft:		
 Dorsch International Consultants GmbH Landsberger Straße 368, 80687 München	 Unger Ingenieure Ingenieurgesellschaft mbH Colombistraße 17, 79098 Freiburg	 CDM Smith Consult GmbH Lazarettstraße 4, 80636 München

Index	Datum	Art der Änderung	gez.	gepr.
Vorhaben:		PRO Gewässer 2030 Flutpolder Wörthhof Raumordnungsverfahren	Anlage: 3	
Vorhabensträger:		Freistaat Bayern, vertreten durch das Wasserwirtschaftsamt Regensburg	Plan-Nr.: 1	
Landkreis:		Regensburg	Ausgabe vom: 16.05.2022	
Gemeinde:		Wörth a. d. Donau und Pfatter	entw. 05.02.2018 AL	
Vorh.-kennz. (BaylFS):		G1x3750000002	gez. 05.02.2018 US	
Maßstab:		Systemplan Bauwerke Variante W6b	gepr. 05.02.2018 AL	
1 : 500/250				

Entwurfsverfasser: Ingenieurgesellschaft Dorsch - Unger - CDM Smith			
16.05.2022 Datum	 Unterschrift Entwurfsverfasser		 Unterschrift Vorhabensträger

I:\MUC_FSO_dorsch\projekte\3151_10a-02200_Flutpolder Wörthhof\1_Vorbereitung\CAD\SP\DOC_W_vp.SP_BW_01_2022.dwg